

Kompaktne teretne rastavne sklopke CLBS

Tehnički podaci po IEC 60947-3									
Tip			CLBS 16	LBS 25	LBS 40	LBS 63	LBS 80	LBS 100	LBS 125
Nazivna struja	(I _n)		16A	25A	40A	63A	80A	100A	125A
Nazivni izolacioni napon	(U _i)	(V)	800	800	800	800	800	800	800
Nazivni impulsni napon	(U _{imp})	(kV)	8	8	8	8	8	8	8
Termička struja 40°C	(I _{th})	(A)	16	25	40	63	80	100	125
Nazivna radna struja (I _e)	AC-20 A/B	415V AC (A)	16	25	40	63	80	100	125
	AC-21 A/B	415V AC (A)							
	AC-22 A/B	415V AC (A)							
	AC-23 A/B	415V AC (A)							
	AC-20 A/B	500V AC (A)							
	AC-21 A/B	500V AC (A)							
	AC-22 A/B	500V AC (A)							
	AC-23 A/B	500V AC (A)							
	AC-20 A/B	690V AC (A)							
	AC-21 A/B	690V AC (A)							
	AC-22 A/B	690V AC (A)							
	AC-23 A/B	690V AC (A)							
	DC-20 A/B	110V DC (A)							
	DC-21 A/B ⁽¹⁾	110V DC (A)							
DC-20 A/B	250V DC (A)	40	63	80	100	125			
DC-21 A/B ⁽²⁾	250V DC (A)								
DC-20 A/B	400V DC (A)								
DC-21 A/B ⁽³⁾	400V DC (A)								
Radna moć AC 23 ⁽⁴⁾	400V AC (kW)	7,5	11	18,5	30	37	45	55	
	500V AC (kW)	7,5	11	18,5	30	37	45	55	
	690V AC (kW)	7,5	15	15	30	37	45	55	
Nazivna kratkospojna moć I _{cw}	1 s.	(kA)	1,26	1,26	1,26	1,5	1,5	2,75	2,75
	0,25 s.	(kA)	1,8	1,8	1,8	2,1	2,1	3,9	3,9
Nazivna kratkospojna struja predosigurača ⁽⁵⁾									
Predosigurač		(A)	16	25	40	63	80	100	125
Katkospojna struja		(kA)	50	50	50	50	50	25	25
U primjeru zaštite s prekidačem, treba da isklopi prije nego u 0,3 sekunda.									
Kratkotrajna vzdržna struja	0,3 s.	(kA)	2,5	2,5	2,5	3	3	5	5
Priključenje									
Min. preseći Cu vodiča	mm ²		1,5	1,5	1,5	2,5	2,5	10	10
Max. preseći Cu vodiča	mm ²		16	16	16	35	35	70	70
Momenat pritezanja min/max	Nm		2/2,2	2/2,2	2/2,2	3,5/3,85	3,5/3,85	4/4,4	4/4,4
Trajnost (broj radnih cikla)	cikli		100 000	100 000	100 000	100 000	100 000	100 000	100 000
Radni navor - 3 polna sklopka	Nm		1	1	1	1,4	1,4	1,6	1,6
Radni navor - 4 polna sklopka	Nm		1,2	1,2	1,2	1,6	1,6	2	2
Disipacija snage	W/pol		0,15	0,4	0,9	1,5	2,4	4,3	7,1

Indeks A = česti rad

Indeks B = rijetki rad.

⁽¹⁾ - jedan pol na polaritet.

⁽²⁾ - 3 polna sklopka sa 2 pola u seriji za "+" i 1 pol za "-".

⁽³⁾ - 4 polna sklopka sa 2 pola u seriji za svaki polaritet.

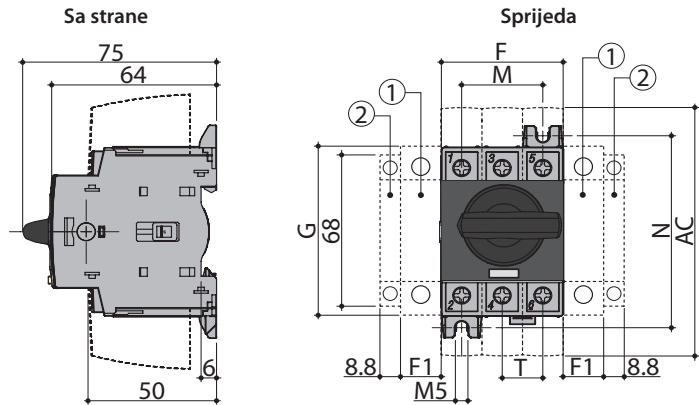
⁽⁴⁾ - Vrednosti su informativne.

⁽⁵⁾ - Za nazivni radni napon U_e = 415 VAC.

Dimenzije

CLBS 16 - CLBS 80 3P- direktni pogon sa ručicom

- 1. Mijesto za: 1 fiksni 4ti pol (max. 1 na sklopku)
ili 1 fiksni neutralni pol
ili 1 zaštitni modul za uzemljivanje
ili 1 pomoćni kontakt.
 - 2. Mijesto za samo 1 pomoćni kontakt.
- Nota: max 2 dodatna bloka
Više o dozvoljenim kombinacijama pomoćnih sklopka i dodatnih polova na sljedećoj strani.

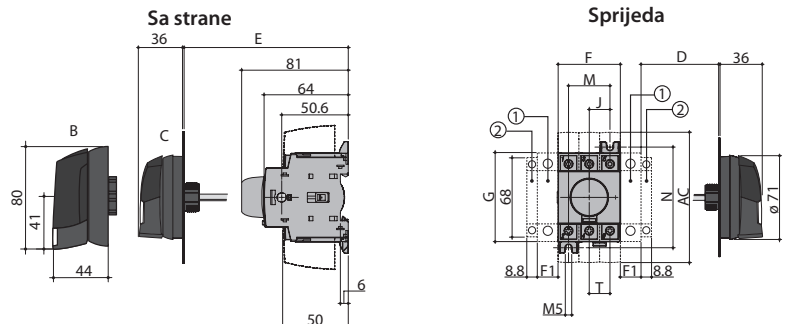


CLBS 16-CLBS 80

Prednji produženi pogon

Stranski produženi pogon

- 1. Mijesto za: 1 fiksni 4ti pol (max. 1 na sklopku)
ili 1 fiksni neutralni pol
ili 1 zaštitni modul za uzemljivanje
ili 1 pomoćni kontakt.
 - 2. Mijesto za samo 1 pomoćni kontakt.
- Nota: max 2 dodatna bloka
Više o dozvoljenim kombinacijama pomoćnih sklopka i dodatnih polova na sljedećoj strani.

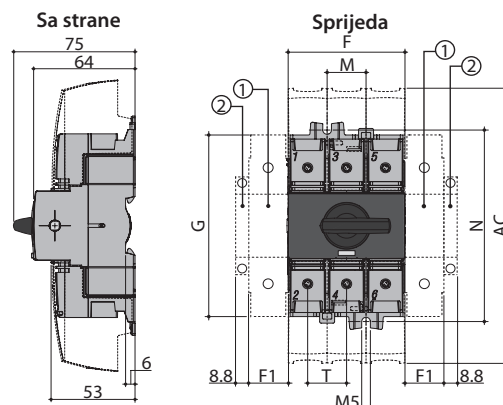


B. CLBS-EH125/01
C. CLBS-EH80

Struja (A)	Dimenzije, (mm)				Poklopci za stezaljke, (mm) AC	Tijelo sklopke, (mm)				Montaža sklopke, (mm)		Priklučenje, (mm) T
	D min	D max	E min	E max		F	F1	G	J	M	N	
16-40	30	235	100	372	110	45	15	68	15	30	75	15
63-80	30	235	100	372	110	52.5	17.5	76	17.5	35	85	17.5

CLBS 100-CLBS 125 3P - direktni pogon sa ručicom

- 1. Mijesto za: 1 fiksni 4ti pol (max. 1 na sklopku)
ili 1 fiksni neutralni pol
ili 1 zaštitni modul za uzemljivanje
ili 1 pomoćni kontakt.
 - 2. Mijesto za samo 1 pomoćni kontakt.
- Nota: max 2 dodatna bloka.
Više o dozvoljenim kombinacijama pomoćnih sklopka i dodatnih polova na sljedećoj strani.



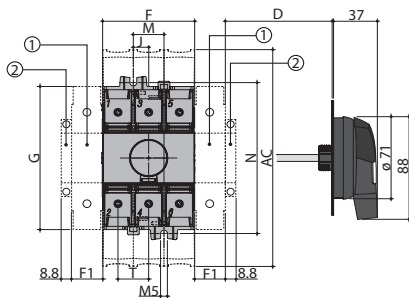
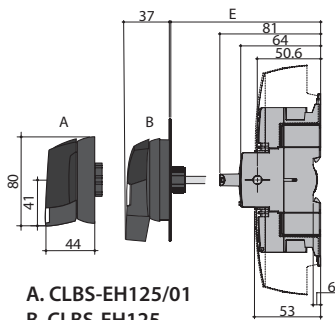
CLBS 100-CLBS 125

Prednji produženi pogon

Stranski produženi pogon

Sa strane

Sprijeđa



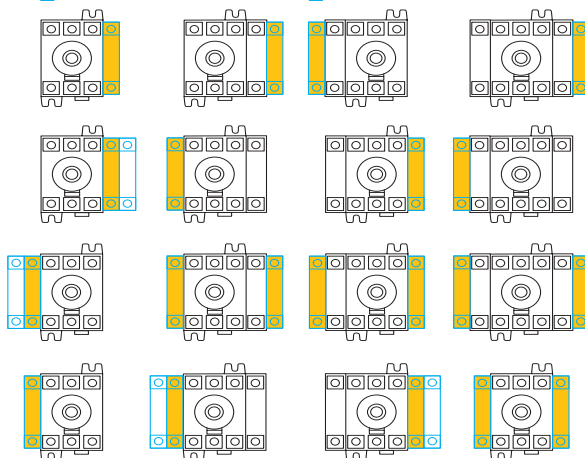
A. CLBS-EH125/01
B. CLBS-EH125

- 1. Mjesto za: 1 fiksni 4ti pol (max. 1 na sklopku) ili 1 fiksni neutralni pol ili 1 zaštitni modul za uzemljivanje ili 1 pomoćni kontakt.
 - 2. Mjesto za samo 1 pomoćni kontakt.
- Nota: max 2 dodatna bloka
Više o dozvoljenim kombinacijama pomoćnih sklopka i dodatnih polova dolje.

Struja (A)	Dimenzije, (mm)				Poklopci za stezaljke, (mm) AC	Tijelo sklopke, (mm)				Montaža sklopke, (mm)		Prikličenje, (mm) T
	D min	D max	E min	E max		F	F1	G	J	M	N	
100-125	30	201	100	372	189	78	26	124.6	13	26	131.4	26

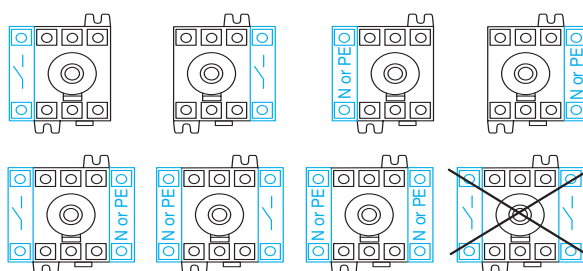
Konfiguracije pomoćnih kontakata CLBS-PS11 (NO+NC)

Max: 2 blocks / Max: 2 AC



Tip kontakata	Nazivna struja (A)	Radna struja I _e (A), 230V AC	
		AC-13	AC-15
NO+NC	10	10	6

Konfiguracije dodatnih polova

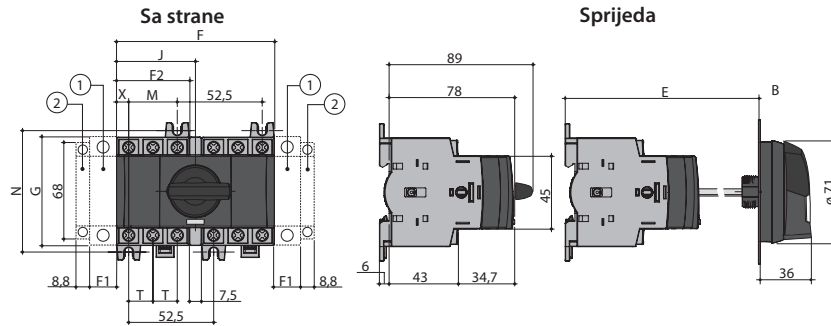


Direktni pogon

Prednji produženi pogon

CLBS 16 - CLBS 80 - sa setom za preklopku

CLBS 16 - CLBS 80 - sa setom za preklopku



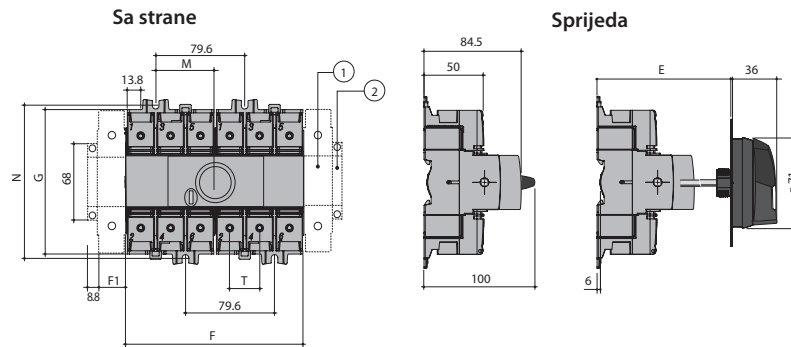
Struja (A)	Dimenzije, (mm)		Tijelo sklopke, (mm)				Montaža sklopke, (mm)		Priklučenje, (mm)		
	E min	E max	F	F1	F2	G	J	M	N	T	X
16-40	105	372	97.5	15	45	68	48.75	30	75	15	7.5
63-80	105	372	105	17.5	52.5	76	52.5	35	85	17.5	8.75

Direktni prednji pogon

Prednji produženi pogon

CLBS 100 - CLBS 125 -sa setom za preklopku

CLBS 100 - CLBS 125 -sa setom za preklopku



Struja (A)	Dimenzije, (mm)		Tijelo sklopke, (mm)			Montaža sklopke, (mm)		Priklučenje, (mm)
	E min	E max	F	F1	G	M	N	T
100-125	105	372	159	26	124.5	52.8	131.5	26

CLBS-EH80
(16-80A)

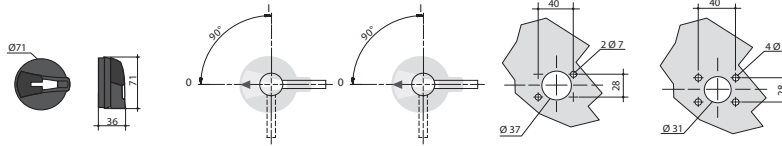
Direktni prednji pogon

Pogon sa desne strane

Plan bušenja

IP55 s 2 vijka

IP65 s 4 vijka



CLBS-EH125
(100-125A)

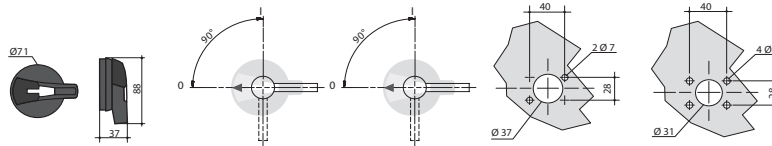
Direktni prednji pogon

Pogon sa desne strane

Plan bušenja

IP55 s 2 vijka

IP65 s 4 vijka

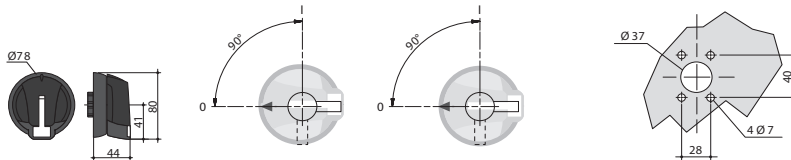


CLBS-EH125/01
(16-125A)

Direktni prednji pogon

Pogon sa desne strane

Plan bušenja



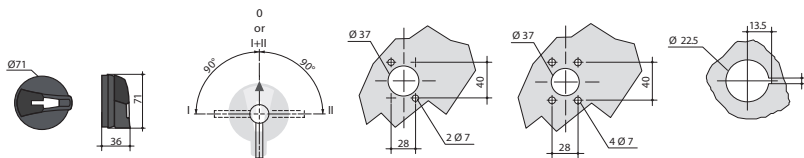
CLBS-EH80/G CO
CLBS-EH125/G CO

Direktni prednji pogon

Plan bušenja

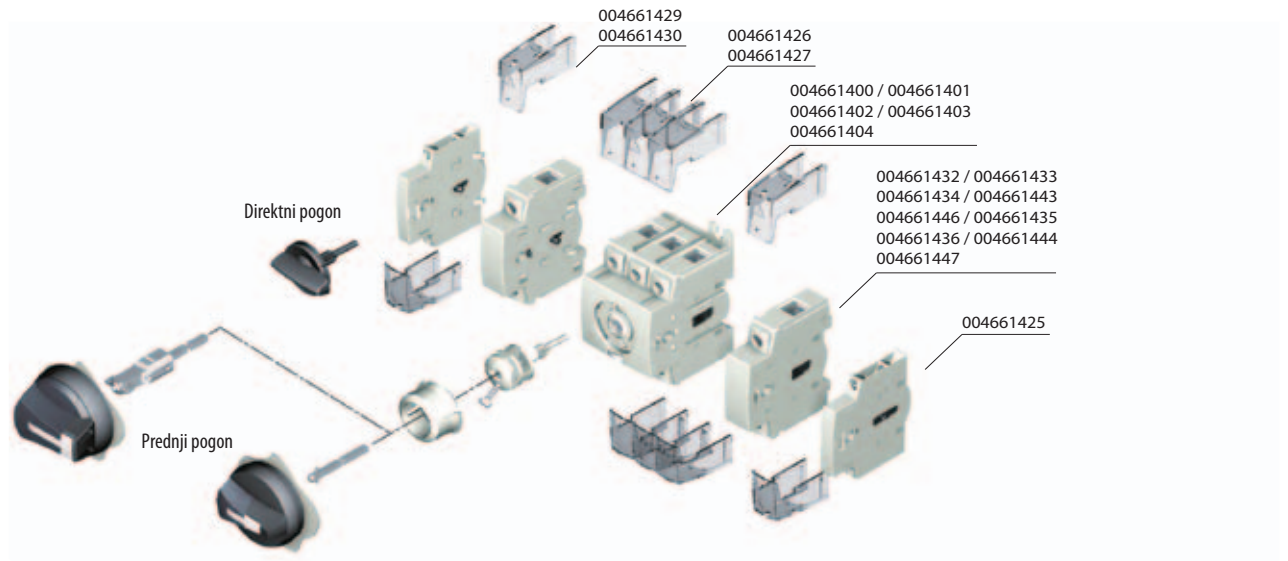
IP55 s 2 vijka

IP65 s 4 vijka

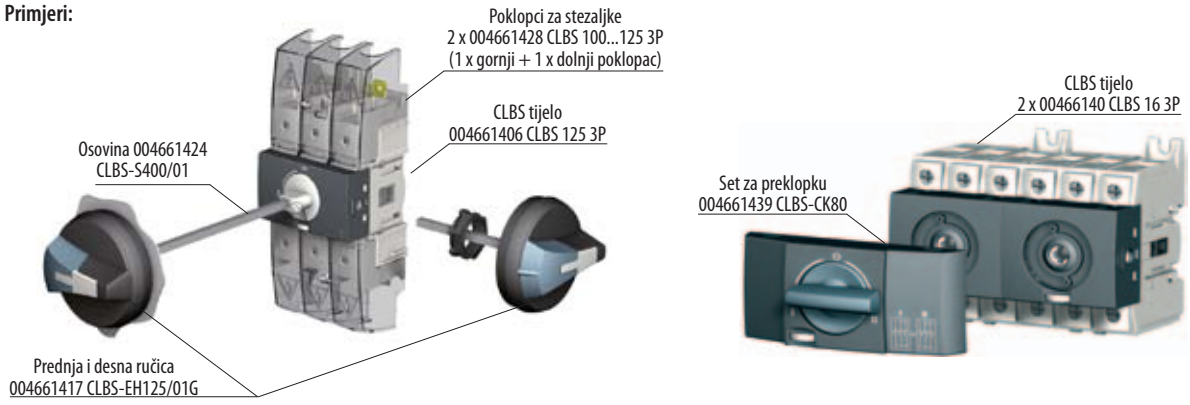


Tehnički podaci

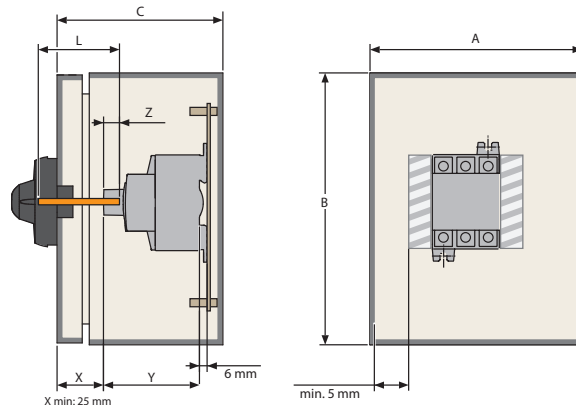
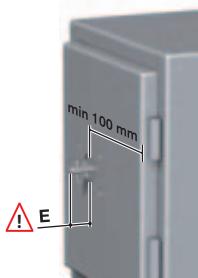
Montaža pribora



Primjeri:



CLBS 16...80

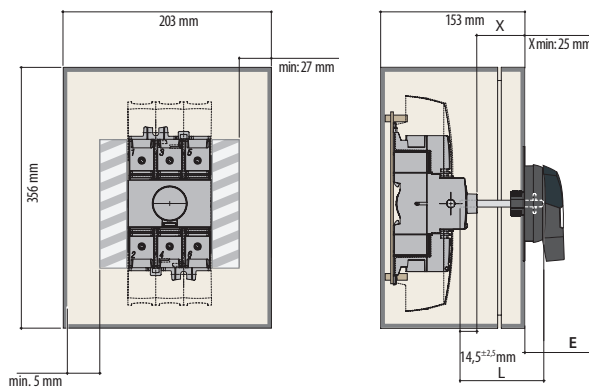


	16A - 40A mm	60A - 80A mm
A	152	203
B	203	254
C	102	102
Y	75	75

	16 A - 40 A 60A - 80 A	E	
		min.	max.
CLBS-EH80	L=X+32 mm	13 mm	15mm

CLBS-EH125/01	L=X+38,5 mm	17,5 mm	21,5 mm
---------------	-------------	---------	---------

CLBS 100...125



		E	
		min.	max.
CLBS-EH125	L=X+94,5 mm	13 mm	15mm
CLBS-EH125/01	L=X+101 mm	17,5 mm	21,5 mm

Teretna rastavna sklopka LBS

Tehnički podaci po IEC 60947-3

Tip			LBS 160	LBS 250	LBS 400	LBS 630	LBS 800	LBS 1000	LBS 1250	LBS 1600	LBS 2000	LBS 2500	LBS 3200
Nazivna struja	(I _n)		160A	250A	400A	630A	800A	1000A	1250A	1600A	2000A	2500A	3200A
Nazivni izolacioni napon	(U _i)	(V)	800	800	1000	1000	1000	1000	1000	1000	1000	1000	1000
Nazivni impulsni napon	(U _{imp})	(kV)	8	8	12	12	12	12	12	12	12	12	12
Termička struja 40°C	(I _{th})	(A)	160	250	400	630	800	1000	1250	1600	2000	2500	3200
Nazivna radna struja (I _e)	AC-20 A/B ⁽¹⁾	415V AC	(A) 160/160	250/250	400/400	630/630	800/800	1000/1000	1250/1250	1600/1600	2000/2000	2500/2500	3200/3200
	AC-21 A/B ⁽¹⁾	415V AC	(A) 160/160	250/250	400/400	630/630	800/800	1000/1000	1250/1250	1600/1600	2000/2000	2500/2500	3200/3200
	AC-22 A/B ⁽¹⁾	415V AC	(A) 160/160	250/250	400/400	630/630	800/800	1000/1000	1250/1250	1600/1600	2000/2000	2500/2500	2500/3200
	AC-23 A/B ⁽¹⁾	415V AC	(A) 160/160	250/250	400/400	500/500	800/800	1000/1000	1250/1250	1250/1250	1600/1600	1600/1600	1600/1600
	DC-20 A/B ⁽¹⁾	220V DC	(A) 160/160	250/250	400/400	630/630	800/800	1000/1000	1250/1250	1600/1600	2000/2000	2500/2500	3200/3200
	DC-21 A/B ⁽¹⁾	220V DC	(A) 160/160	250/250	400/400	630/630	800/800	1000/1000	1250/1250	1250/1600	2000/2000	2000/2500	2000/2500
	DC-22 A/B ⁽¹⁾	220V DC	(A) 160/160	250/250	400/400	500/500	800/800	1000/1000	1250/1250	1250/1250	1250/1600	1250/1600	1250/1600
	DC-23 A/B ⁽¹⁾	220V DC	(A) 125/125	200/200	400/400	500/500	800/800	1000/1000	1250/1250	1250/1250	1250/1250	1250/1250	1250/1250
	DC-20 A/B ⁽¹⁾	440V DC	(A) 160/160	250/250	400/400	630/630	800/800	1000/1000	1250/1250	1600/1600	2000/2000	2500/2500	3200/3200
	DC-21 A/B ⁽¹⁾	440V DC	(A) 160 ⁽³⁾ /160 ⁽³⁾	200 ⁽³⁾ /200 ⁽³⁾	400 ⁽³⁾ /400 ⁽³⁾	500 ⁽³⁾ /500 ⁽³⁾	800 ⁽³⁾ /800 ⁽³⁾	1000 ⁽⁴⁾ /1000 ⁽⁴⁾	1250 ⁽⁴⁾ /1250 ⁽⁴⁾	1250 ⁽⁴⁾ /1600 ⁽⁴⁾	2000 ⁽⁴⁾ /2000 ⁽⁴⁾	2000 ⁽⁴⁾ /2500 ⁽⁴⁾	2500 ⁽⁴⁾ /3200 ⁽⁴⁾
	DC-22 A/B ⁽¹⁾	440V DC	(A) 125 ⁽³⁾ /125 ⁽³⁾	200 ⁽³⁾ /200 ⁽³⁾	400 ⁽³⁾ /400 ⁽³⁾	500 ⁽³⁾ /500 ⁽³⁾	800 ⁽³⁾ /800 ⁽³⁾	1000 ⁽⁴⁾ /1000 ⁽⁴⁾	1250 ⁽⁴⁾ /1250 ⁽⁴⁾	1250 ⁽⁴⁾ /1250 ⁽⁴⁾	1250 ⁽⁴⁾ /1250 ⁽⁴⁾	1250 ⁽⁴⁾ /1250 ⁽⁴⁾	1250 ⁽⁴⁾ /1250 ⁽⁴⁾
	DC-23 A/B ⁽¹⁾	440V DC	(A) 125 ⁽³⁾ /125 ⁽³⁾	200 ⁽³⁾ /200 ⁽³⁾	400 ⁽³⁾ /400 ⁽³⁾	500/500	800 ⁽³⁾ /800 ⁽³⁾	1000 ⁽⁴⁾ /1000 ⁽⁴⁾	1250 ⁽⁴⁾ /1250 ⁽⁴⁾	1250 ⁽⁴⁾ /1250 ⁽⁴⁾	1250 ⁽⁴⁾ /1250 ⁽⁴⁾	1250 ⁽⁴⁾ /1250 ⁽⁴⁾	1250 ⁽⁴⁾ /1250 ⁽⁴⁾
	DC-20 A/B ⁽¹⁾	500V DC	(A) 160/160	250/250	400/400	630/630	800/800	1000/1000	1250/1250	1600/1600	2000/2000	2500/2500	3250/3250
	DC-21 A/B ⁽¹⁾	500V DC	(A) 125 ⁽³⁾ /125 ⁽³⁾	200 ⁽³⁾ /200 ⁽³⁾	400 ⁽³⁾ /400 ⁽³⁾	500 ⁽³⁾ /500 ⁽³⁾	800 ⁽³⁾ /800 ⁽³⁾	1000 ⁽⁴⁾ /1000 ⁽⁴⁾	1250 ⁽⁴⁾ /1250 ⁽⁴⁾	1250 ⁽⁴⁾ /1600 ⁽⁴⁾	1250 ⁽⁴⁾ /1250 ⁽⁴⁾	1250 ⁽⁴⁾ /1250 ⁽⁴⁾	1250 ⁽⁴⁾ /1250 ⁽⁴⁾
	DC-22 A/B ⁽¹⁾	500V DC	(A) 125 ⁽³⁾ /125 ⁽³⁾	200 ⁽³⁾ /200 ⁽³⁾	315 ⁽⁴⁾ /400 ⁽⁴⁾	500 ⁽³⁾ /500 ⁽³⁾	800 ⁽³⁾ /800 ⁽³⁾	1000 ⁽⁴⁾ /1000 ⁽⁴⁾	1250 ⁽⁴⁾ /1250 ⁽⁴⁾	1250 ⁽⁴⁾ /1250 ⁽⁴⁾	1250 ⁽⁴⁾ /1250 ⁽⁴⁾	1250 ⁽⁴⁾ /1250 ⁽⁴⁾	1250 ⁽⁴⁾ /1250 ⁽⁴⁾
DC-23 A/B ⁽¹⁾	500V DC	(A) 125 ⁽³⁾ /125 ⁽³⁾	200 ⁽³⁾ /200 ⁽³⁾	315 ⁽⁴⁾ /400 ⁽⁴⁾	500 ⁽³⁾ /500 ⁽³⁾	800 ⁽³⁾ /800 ⁽³⁾	1000 ⁽⁴⁾ /1000 ⁽⁴⁾	1250 ⁽⁴⁾ /1250 ⁽⁴⁾	1250 ⁽⁴⁾ /1250 ⁽⁴⁾	1000 ⁽⁴⁾ /1000 ⁽⁴⁾	1000 ⁽⁴⁾ /1000 ⁽⁴⁾	1000 ⁽⁴⁾ /1000 ⁽⁴⁾	
Radna moć AC 23 ⁽¹⁾⁽⁵⁾	415V AC	(kW)	80/80	132/132	220/220	280/280	450/450	560/560	710/710	710/710	710/710	710/710	710/710
Reaktivna moć ⁽⁵⁾	400 V	(kVAr)	75	115	185	290	365	460	-	-	-	-	-
Nazivna kratkospojna moć I _{cw}	1 s.	(kA)	7	9	13	13	35	35	35	50	50	50	50
	0,25 s.	(kA)	11,9	15,3	26	26	73,5	73,5	73,5	75	80	80	80
Nazivna kratkospojna struja predosigurača													
Predosigurač ⁽⁶⁾		(A)	160	250	400	630	800	1000	1250	2x800	2x1000	2x1250	-
Katkospojna struja		(kA)	100	50	100	70	50	100	100	100	100	100	-
U primjeru zaštite s prekidačem, treba da isklopi prije nego u 0,3 sekundah.													
Kratkotrajna vzdržna struja I _{cw}	0,3 s.	(kA)	15	17	25	25	50	65	65	100	100	100	100
Priključenje													
Min. preseći Cu vodiča	mm ²		50	95	185	2x150	2x185	2x240	-	-	-	-	-
Max. preseći Cu vodiča	mm ²		95	150	240	2x300	2x300	4x185	4x185	4x185	-	-	-
Min. preseći Cu sabirnica	mm		-	-	-	2x30x5	2x40x5	2x50x5	2x60x5	2x80x5	3x100x5	4x100x5	4x100x5
Max. širine Cu sabirnica	mm		25	32	40	50	63	63	63	100	100	100	100
Momenat pritezanja min/max	Nm		9/-	20/-	20/-	20/-	40/45	40/45	40/45	40/45	40/45	40/-	40/-
Radni navor	Nm		6,5	10	14,5	14,5	37	37	37	56	75	75	75
Trajnost (broj radnih cikla)	cikli		10 000	10 000	10 000	10 000	3 000	3 000	3 000	4 000	3 000	3 000	3 000
Disipacija snage	W/pol		3	5,8	10,8	30,9	39,7	42	80	122	140	205	340

⁽¹⁾ - Indeks A = česti rad, indeks B = rijetki rad.

⁽²⁾ - Sa poklopcima ili faznom barijerom.

⁽³⁾ - 3 polna sklopka sa 2 pola u seriji za "+" i 1 pol za "-".

⁽⁴⁾ - 4 polna sklopka sa 2 pola u seriji za svaki polaritet.

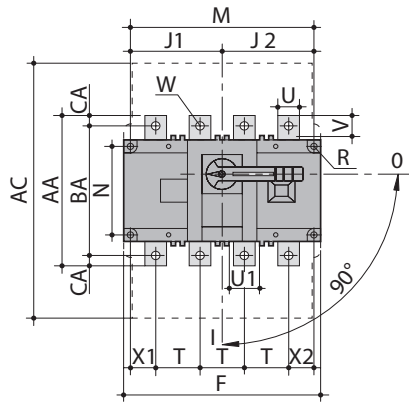
⁽⁵⁾ - Vrednosti su informativne.

⁽⁶⁾ - Za nazivni radni napon U_e = 415 VAC.

Dimenzije

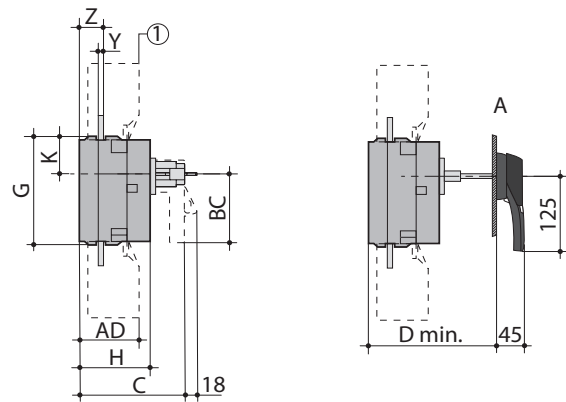
LBS 160 - LBS 630

Direktni prednji pogon
Sprijeda



I. Poklopci za stezaljke

Prednji produženi pogon
Sa strane

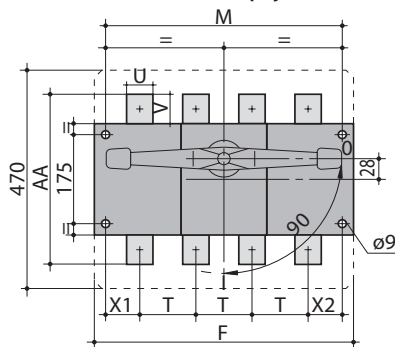


A. Tip ručice: LBS-EH630

Struja (A)	Dimenzije (mm)		Poklopci za stezaljke, (mm)		Tijelo sklopke, (mm)							Montaža sklopke, (mm)					Priklučenje, (mm)													
	C	D min	AC	AD	F (3p)	F (4p)	G	H	J1 (3p)	J1 (4p)	J2	K	BC	M (3p)	M (4p)	N	R	T	U	U1	V	W	X1 (3p)	X1 (4p)	X2	Y	Z	AA	BA	CA
160	115	125	235	50	140	170	93	65	45	75	75	31.5	80	120	150	65	5.5	36	20	20.5	25	9	28	22	20	3.5	20.5	135	115	10
250			280	60	180	230	108	75	55	105	105	34	115	160	210	80	5.5	50	20	25.5	21.5	11	33	33	27	3.5	22.5	160	130	15
400	160	165	401	89	230	290	170	110	75	135	135	55	115	210	270	140	7	65	32	45.5	29	11	42.5	37.5	37.5	5	36	235	205	15
630			45	41.5	13	5	36	260	220	20																				

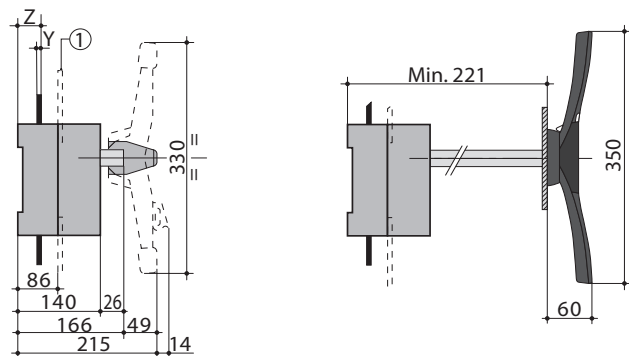
LBS 800 - LBS 1600

Direktni prednji pogon
Sprijeda



I. Poklopci za stezaljke

Prednji produženi pogon
Sa strane

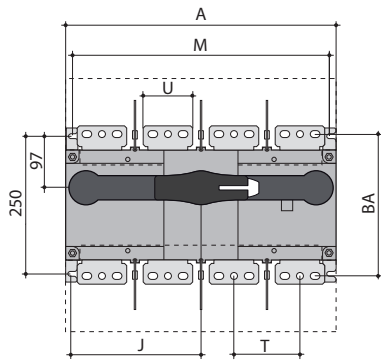


B. Tip ručice: LBS-EH1600

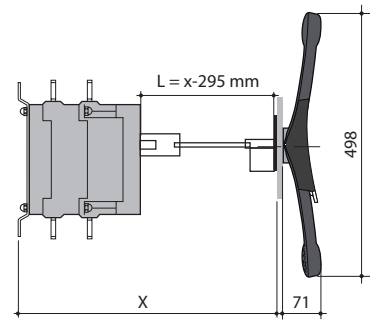
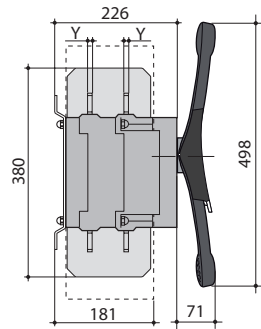
Struja (A)	Tijelo sklopke, (mm)		Montaža sklopke, (mm)		Priklučenje, (mm)							
	F (3p)	F (4p)	M (3p)	M (4p)	T	U	V	Y	X1	X2	Z	AA
800 - 1000	280	360	255	335	80	50	60.5	7	47.5	47.5	46.5	321
1250												330
1600	372	492	492	467	120	90	44	8	53.5	53.5	47.5	288

LBS 2000 - LBS 3200

Direktni prednji pogon
Sprijeda



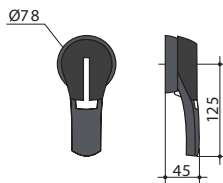
Prednji produženi pogon
Sa strane



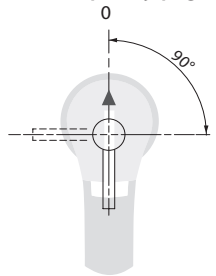
Tip ručice: LBS-EH3200

Struja (A)	Dimenzije, (mm)		Tijelo sklopke, (mm)		Montaža sklopke, (mm)		Prijključenje, (mm)			
	A (3p)	A (4p)	J (3p)	J (4p)	M (3p)	M (4p)	T	U	Y	BA
2000-3200	372	492	173.5	233.5	347	367	120	90	8	258

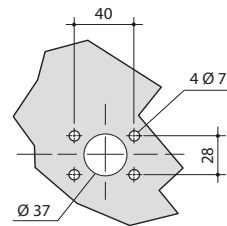
Tip ručice LBS-EH630



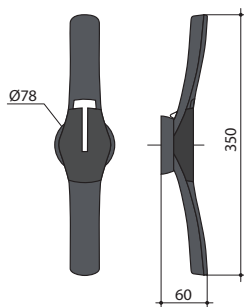
Direktni prednji pogon



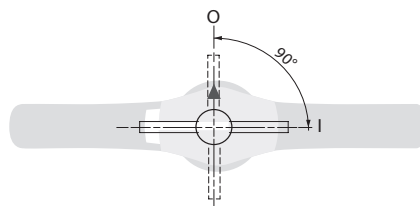
Plan bušenja



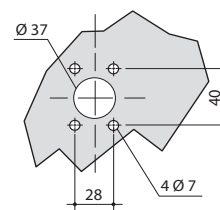
Tip ručice LBS-EH1600



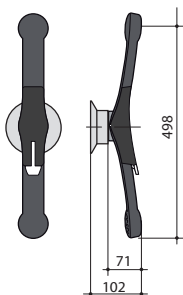
Direktni prednji pogon



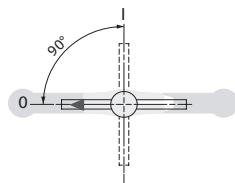
Plan bušenja



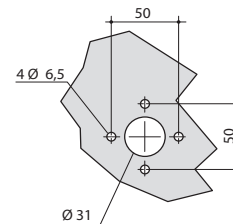
Tip ručice LBS-EH3200



Direktni prednji pogon

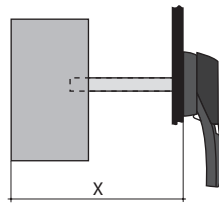


Plan bušenja



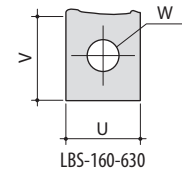
Tehnički podaci

Struja (A)	Dimenzija X (mm)	Dužina osovine (mm)
LBS 160	125 - 250	200
	125 - 370	320
	125 - 550	500
LBS 250	135 - 265	200
	135 - 385	320
	135 - 565	500
LBS 400-630	165 - 295	200
	165 - 415	320
	165 - 595	500
LBS 800-1600	221 - 343	200
	221 - 463	320
	221 - 543	400
LBS 2000-3200	415 - 570	200
	415 - 690	320
	415 - 820	450



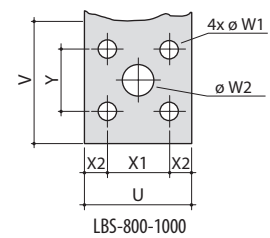
Struja (A)	U, (mm)	V, (mm)	W, (mm)
160	20	25	9
250	25	21.5	11
400	32	29	11
630	45	41.5	13

Dimenzije stezaljki:



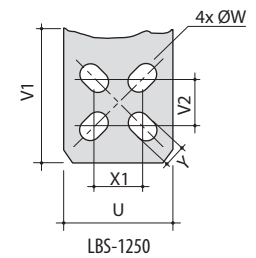
LBS-160-630

Struja (A)	U, (mm)	V, (mm)	W1, (mm)	W2, (mm)	X1, (mm)	X2, (mm)	Y, (mm)
800 - 1000	50	60.5	9	16	28.5	11	33



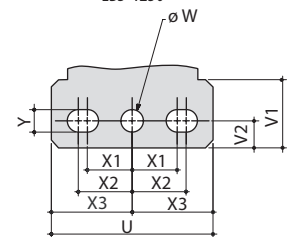
LBS-800-1000

Struja (A)	U, (mm)	V1, (mm)	V2, (mm)	W, (mm)	X1, (mm)	Y, (mm)
1250	60	65	28.5	16	28.5	11



LBS-1250

Struja (A)	U, (mm)	V1, (mm)	V2, (mm)	W, (mm)	X1, (mm)	X2, (mm)	X3, (mm)	Y, (mm)
1600-3200	90	35.8	15	12.5	25	30	45	12.5

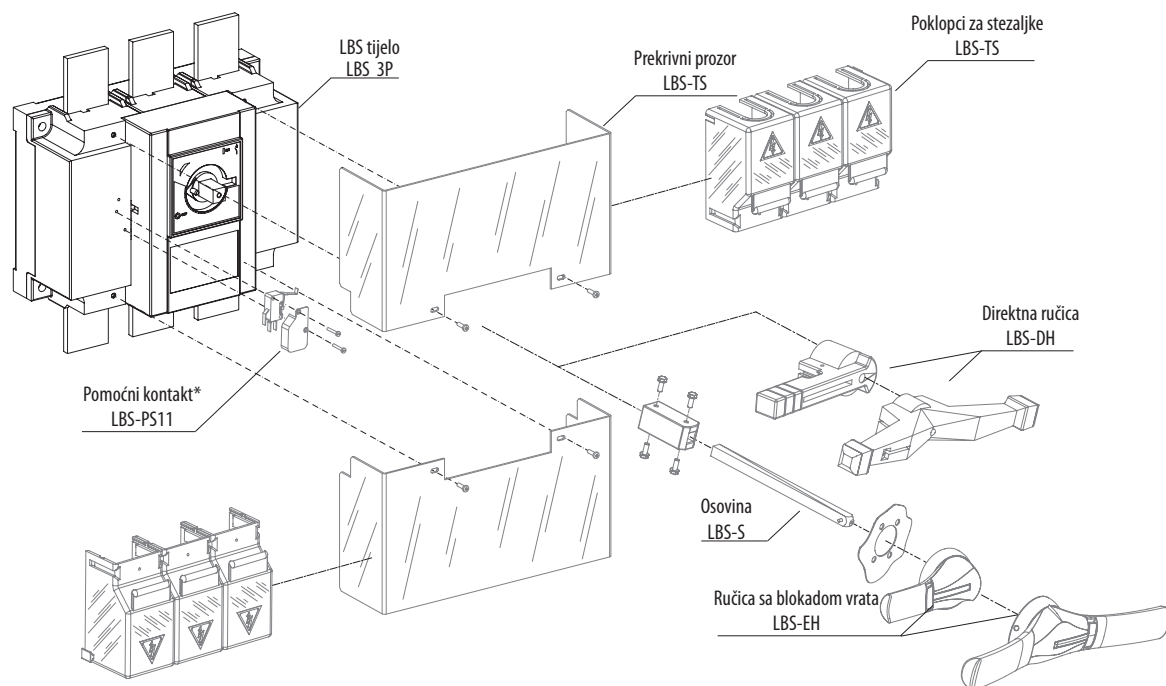


LBS-1600-3200

LBS-PS11 Pomoćni kontakt (preklopni NO/NC)

Struja (A)	Tip kontakata	Nazivna struja (A)	Radna struja I _e (A)									
			230 V AC		400 V AC		24 V DC			48 V DC		
			AC-12	AC-13/15	AC-12	AC-13/15	DC-12	DC-13	DC-14	DC-12	DC-13	DC-14
160-3200	C0	16	16	4	12	3	2,5	2,5	1	2,5	1,2	0,2

Montaža pribora



*Na svako tijelo sklopke može se montirati samo jedan pomoćni kontakt.

Tehnički podaci

Teretna rastavna preklopka LBS..CO

Tehnički podaci po IEC 60947-3, IEC 60947-6-1:

Tip			LBS 160	LBS 250	LBS 400	LBS 630	LBS 800	LBS 1000	LBS 1250	LBS 1600	LBS 2000	LBS 2500	LBS 3200	
Nazivna struja	(I _n)		160A	250A	400A	630A	800A	1000A	1250A	1600A	2000A	2500A	3200A	
Nazivni izolacioni napon	(U _i)	(V)	800	1000	1000	1000	1000	1000	1000	1000	1000	1000	1000	
Nazivni impulsni napon	(U _{imp})	(kV)	8	12	12	12	12	12	12	12	12	12	12	
Termička struja 40°C	(I _{th})	(A)	160	250	400	630	800	1000	1250	1600	2000	2500	3200	
Nazivna radna struja (I _n) IEC 60947-3	AC-20 A/B	415V AC (A)	160	250	400	630	800	1000	1250	1600	2000	2500	3200	
	AC-21 A/B	415V AC (A)												
	AC-22 A/B	415V AC (A)												
	AC-23 A/B	415V AC (A)												
	AC-20 A/B	500V AC (A)												
	AC-21 A/B	500V AC (A)												
	AC-22 A/B	500V AC (A)	200/250	200/400	500	630	800	1000	-	-	-			
	AC-23 A/B	500V AC (A)	80	200	200	400	400	630	800	1000	-	-	-	
	AC-20 A/B	690V AC (A)	160	250	400	630	800	1000	1250	1600	2000	2500	3200	
	AC-21 A/B	690V AC (A)		200	200	500								
	AC-22 A/B	690V AC (A)	125	160	160	400	630	800	1000	1000	-	-	-	
	AC-23 A/B	690V AC (A)	63/80	125	125		400	400	630	800	800	-	-	-
	DC-20 A/B ⁽¹⁾	220V DC (A)			400						1600	-	-	-
	DC-21 A/B ⁽¹⁾	220V DC (A)	160	250	250					1250	-	-	-	
	DC-22 A/B ⁽¹⁾	220V DC (A)									-	-	-	
	DC-23 A/B ⁽¹⁾	220V DC (A)	125	200	200	630	800	1000	1250	1600	-	-	-	
DC-20 A/B ⁽¹⁾	440V DC (A)	160	250	400						-	-	-		
DC-21 A/B ⁽¹⁾	440V DC (A)								1250	-	-	-		
DC-22 A/B ⁽¹⁾	440V DC (A)	125	200	200						-	-	-		
DC-23 A/B ⁽¹⁾	440V DC (A)				500					-	-	-		
Nazivna radna struja (I _n) IEC 60947-6-1	AC-31 A/B	415V AC (A)	160	250	400	630	800	1000	1250	1600	2000	2500	3200	
	AC-32 A/B	415V AC (A)		200	400	500	800	1000	1250	1600	2000	2000	2000	
	AC-33 A/B	415V AC (A)		200	200	400	800	800	800	1000	1250	1250	1250	
Nazivna kratkospojna moć I _{cr} 690 V AC	1 s. ⁽⁴⁾	(kA)	7	8	8	10	26	35	35	50	50	50	50	
	0,25 s.	(kA)	11,9	22	22	17	48	73,5	73,5	110	110	110	110	
I _{cr} 415 V AC po IEC 60947-6-1	0,06 s. ⁽⁵⁾	(kA)		10	10	12,6	16	20	25	32	40	50	50	
	(400V)	(kW)	80	132	280	450	450	560	710	710	710	-	-	
Radna moć AC 23 ⁽²⁾	(690V)	(kW)	55/75	90/110	150/185	185/220	185/220	475	475	750	750	-	-	
		(kVAr)	75	115	185	290	365	460	575	-	-	-	-	
Nazivna kratkospojna struja predosigurača, 690 V AC														
Predosigurač		(A)	160	250	400	630	800	1000	1250	2x800	-	-	-	
Katkospojna struja		(kA)	100	50	50	50	50	100	100	100	100	100	-	
U primjeru zaštite s prekidačem, treba da isklopi prije nego u 0,3 sekundah. ⁽³⁾														
Kratkotrajna vzdržna struja I _{cr}	0,3 s.	(kA)	12	15	15	17	47	64	64	78	78	78	78	
Priključenje														
Min. preseći Cu vodiča	mm ²		50	95	185	2x150	2x185	2x240	-	-	-	-	-	
Max. preseći Cu vodiča	mm ²		95	150	240	2x300	2x300	4x185	4x185	4x185	-	-	-	
Min. preseći Cu sabirnica	mm		-	-	-	2x30x5	2x40x5	2x50x5	2x60x5	2x80x5	2x100x10	2x100x10	4x100x10	
Max. širine Cu sabirnica (Cu)	mm		25	32	32	50	63	63	63	100	100	100	100	
Momenat pritezanja min/max	Nm		9/13	20/26	20/26	20/26	20/26	20/26	20/26	40/45	40/45	40/45	40/45	
Trajnost (broj radnih cikla)	cikli		10 000	8 000	5 000	5 000	4 000	4 000	4 000	3 000	3 000	3 000	3 000	
Disipacija snage	W/pol		3,2	6	15,5	35	40	52,2	80	95	-	-	-	

Indeks A = česti rad

Indeks B = rijetki rad.

⁽¹⁾ 3 polna sklopka sa 2 pola u seriji za "+" i 1 pol za "-", 4 polna sklopka sa 2 pola u seriji za svaki polaritet.

⁽²⁾ Vrednosti su informativne.

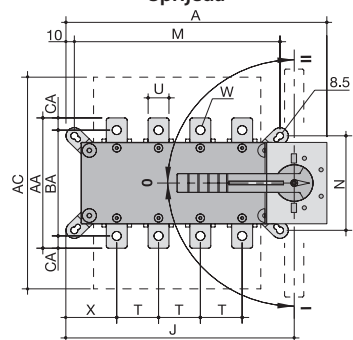
⁽³⁾ Vrijednosti kod upotrebe prekidača, koji garantuje isklop u manje nego 0,3s.

⁽⁴⁾ Podaci kod 415 VAC

⁽⁵⁾ Podaci kod 30 ms

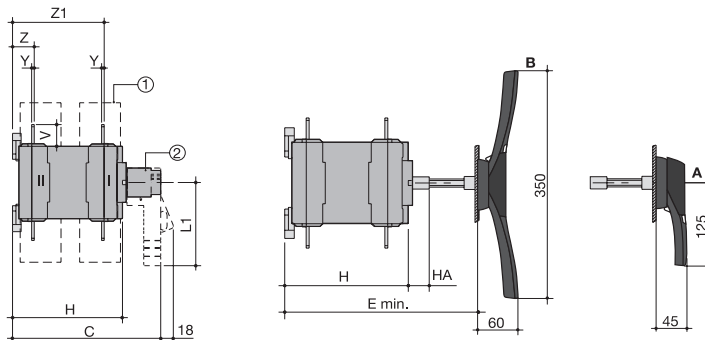
Dimenzije

Direktni prednji pogon
Sprijeda



LBS 160 CO - LBS 1600 CO 3/4 p

Prednji produženi pogon
Sa strane



A. Tip ručice LBS-EH630 CO za produženi pogon:
160 do 630 A

B. Tip ručice LBS-EH1600 CO za produženi pogon:
800 do 1600 A

I. Poklopci za stezaljke

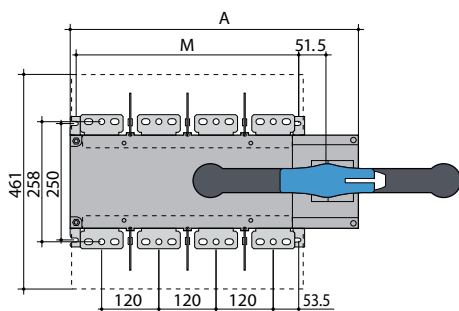
II. Pogon sa direktnom ručicom:

- L1 = 140 mm: 160 do 630 A;

- L1 = 210 mm: 800 do 1600 A;

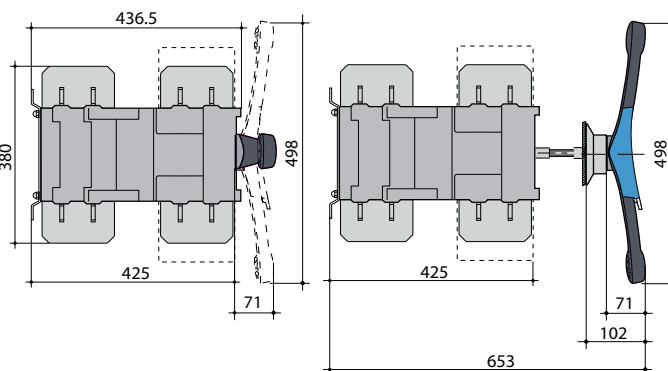
Struja (A)	Dimenzije, (mm)				Poklopci za stezaljke, (mm)	Tijelo sklopke, (mm)				Montaža sklopke, (mm)			Priklučenje, (mm)											
	A (3p)	A (4p)	C	Emin		AC	H	HA	J (3p)	J (4p)	M (3p)	M (4p)	N	T	U	V	W	X (3p)	X (4p)	Y	Z	Z1	AA	BA
160	221	251	218	208-436	235	148	25	182	212	156	186	101	36	20	25	8.5	56	50	3.5	28	124	135	115	10
250	262	312	218	208-436	280	148	25	223	273	196	246	116	50	25	30	11	61	61	3.5	30	124	160	130	15
400	262	312	218	208-436	280	148	25	223	273	196	246	116	50	35	35	11	61	61	3.5	30	124	170	140	15
630	319	379	295	285-513	400	225	25	272	332	246	306	176	65	45	50	13	70.5	65.5	5	43	180	260	220	20
800	386	466	375	425-577	459	298	29	306.5	386.5	255	336	250	80	50	60.5	15	48	48	7	66.5	253.5	321		26.5
1000	386	466	375	425-577	459	298	29	306.5	386.5	255	336	250	80	50	60.5	15	48	48	7	66.5	253.5	321		26.5
1250	386	466	375	425-577	459	298	29	306.5	386.5	255	336	250	80	60	65	16x11	48	48	7	66.5	255.5	330		29.5
1600	478	598	375	425-577	461	298	29	388.5	518.5	347	467	250	120	90	43.5	12.5x5	54	54	8	66.5	255.5	288		15

Direktni prednji pogon
Sprijeda



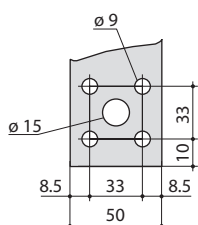
LBS 2000 CO - LBS 3200 CO 3/4 P

Sa strane



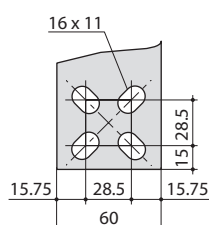
Struja (A)	A, (mm) (3p)	A, (mm) (4p)	M, (mm) (3p)	M, (mm) (4p)
2000-3200	478	598	347	467

LBS 800 3/4 P CO

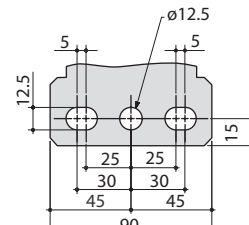


Priklučne stezaljke

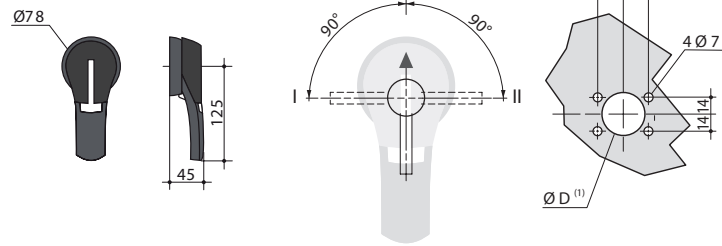
LBS 1250 3/4 P CO



LBS 1600 - 3200 3/4 P CO

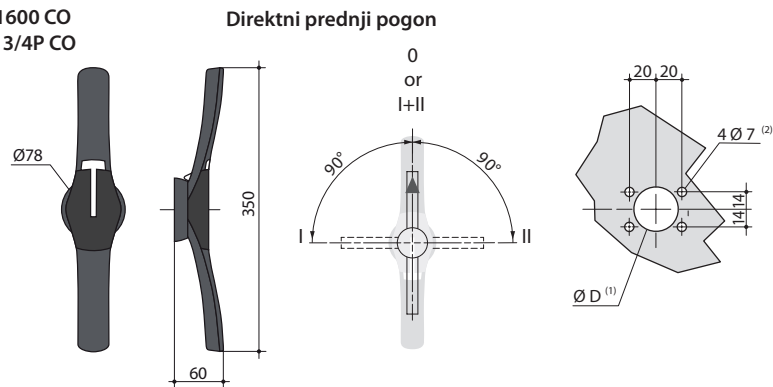


Tip ručice LBS-EH630 CO
za LBS 160 - 630 3/4P CO



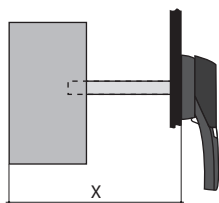
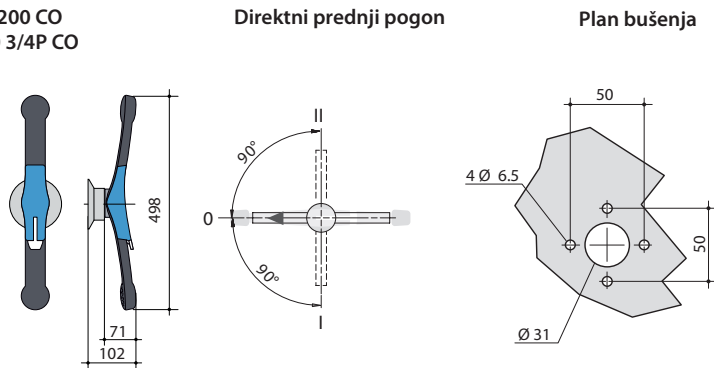
(1) Ø31 do Ø37: montaža s vijcima Ø37: montaža s pritrđilnimi nastavki

Tip ručice LBS-EH1600 CO
za LBS 800 - 1600 3/4P CO



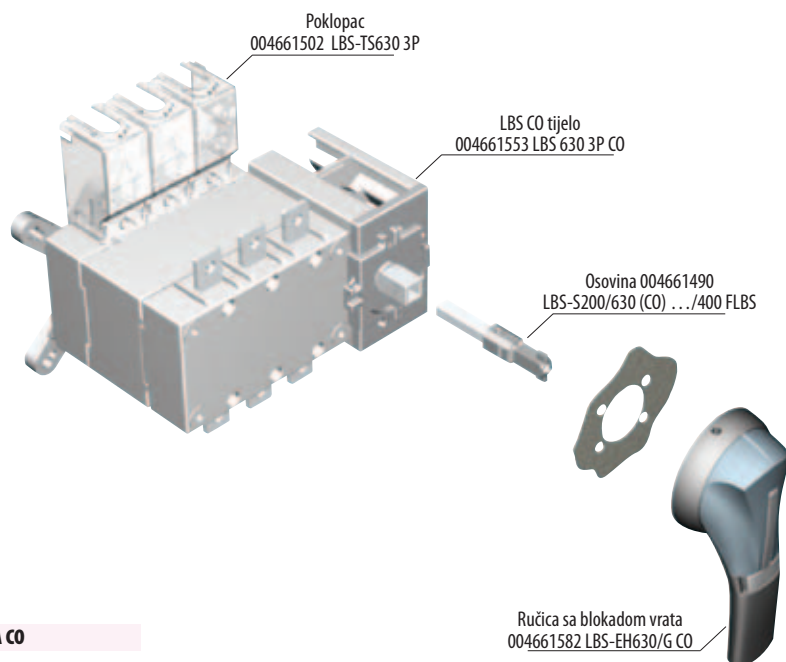
(1) Ø31 do Ø37: montaža s vijcima Ø37: montaža s pritrđilnimi nastavki
(2) Ø6 do Ø7: montaža s pritrđilnimi nastavki

Tip ručice LBS-EH3200 CO
za LBS 2000 - 3200 3/4P CO



Struja (A)	Dimenzija X (mm)	Dužina (mm)
160 - 400	210 - 310	200
	210 - 430	320
500 - 630	280 - 390	200
	280 - 510	320
800 - 1800	425 - 577	200
	425 - 697	320
	653 - 803	320
2000 - 3200	653 - 923	320
	653 - 1053	450

Montaža pribora

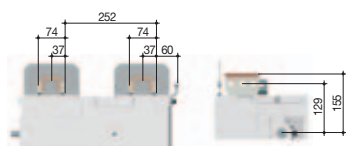
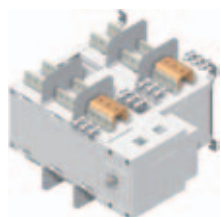


Priključenje LBS 2000-3200A CO

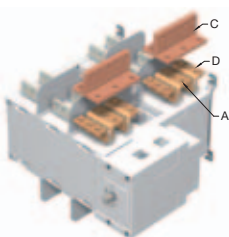
Omogućuje:

- postizanje direktne veze između sklopki za mogućnost napajanja potrošača od bilo kojeg izvora za 2000 do 3200A (Slika 1 and Slika 2)
- Priključenje sa gornje ili donje strane (Slika 3).

Za amperažu 3200A je part A već instaliran. Seti vijka moraju se naručiti odvojeno.



Slika 1

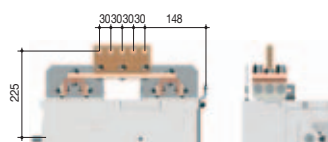
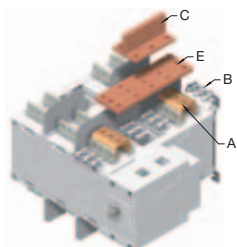


Slika 2

Nazivna struja (A)	Komad	Količina, koju treba naručiti za jedan pol ⁽¹⁾	Šifra
2000 - 2500	Premosnica dio A	2	004661597
2000 - 2500	Set vijka - dio B	2	004661598
3200	Premosnica dio A		uključeno
3200	Set vijka - part B	2	004661598

Nazivna struja (A)	Komad	Količina, koju treba naručiti za jedan pol ⁽¹⁾	Šifra
2000 - 2500	Premosnica dio A	2	004661597
2000 - 2500	T dio - dio C	2	004661599
2000 - 2500	Pravi kut - dio D	2	004661600
3200	Premosnica dio A		uključeno
3200	T dio - dio C	2	004661599
3200	Pravi kut - dio D	2	004661600

Nazivna struja (A)	Komad	Količina, koju treba naručiti za jedan pol ⁽¹⁾	Šifra
2000 - 2500	Premosnica dio A	2	004661597
2000 - 2500	Set vijka - dio B	2	004661598
2000 - 2500	Bar - dio E	1	004661601
2000 - 2500	T dio - dio C	1	004661599
3200	Premosnica dio A		uključeno
3200	Set vijka - dio B	2	004661598
3200	Bar - dio E	1	004661602
3200	T dio - dio C	1	004661599



Slika 3

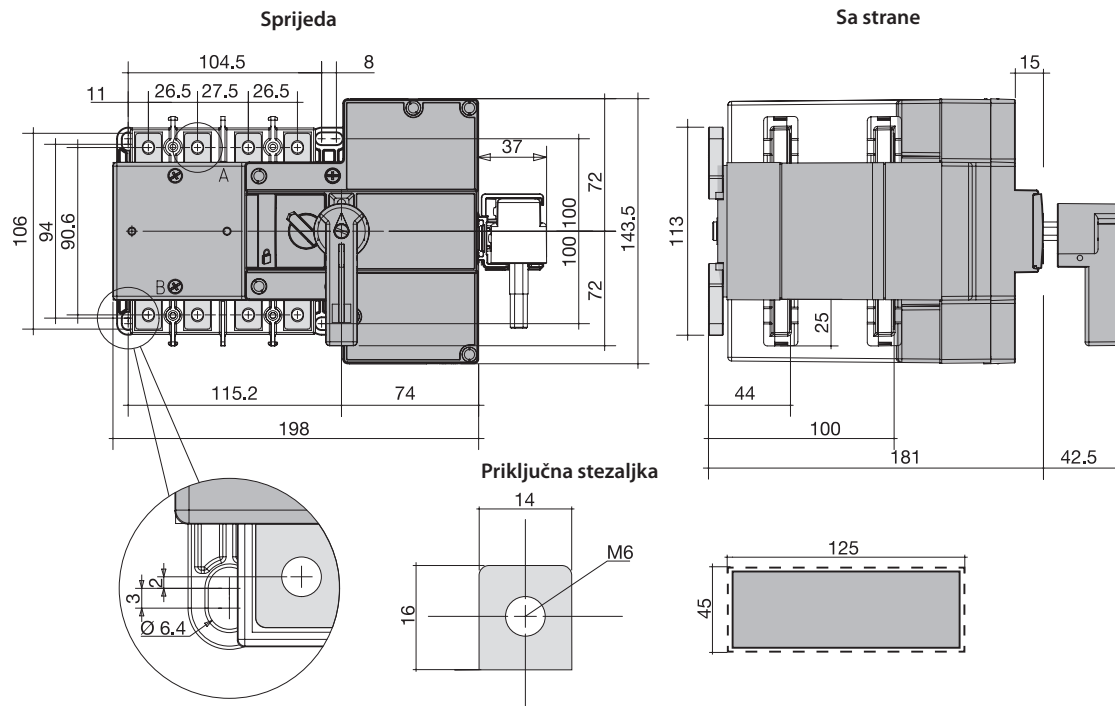
Teretna rastavna preklopka sa motornim pogonom MLBS..CO (1-0-2)

Tehnički podaci po IEC 60947-3, IEC 60947-6-1					
Tip			MLBS 63 CO	MLBS 100 CO	MLBS 125 CO
Nazivna struja	(I _n)	(A)	63A	100A	125A
Nazivni izolacioni napon (moćnostni del)	(U _i)	(V)	800	800	800
Nazivni izolacioni napon (upravljajući strujni krug)	(U _i)	(V)	300	300	300
Nazivni impulsni napon (moćnostni del)	(U _{imp})	(kV)	6	6	6
Nazivni impulsni napon (upravljajući strujni krug)	(U _{imp})	(kV)	4	4	4
Termička struja 40°C	(I _{th})	(A)	63	100	125
Nazivna radna struja (I _c) po IEC 60947-3	AC-20A/B	415V	(A)		125
	AC-21A/B	415V	(A)	63	100
	AC-22A/B	415V	(A)		100/125
	AC-23A/B	415V	(A)	-/63	-/63
Nazivna radna struja (I _c) po IEC 60947-6-1	AC-31B	415V	(A)	63	100
	AC-32B	415V	(A)	63	80
Nazivna kratkospojna moć I _{cw}		1 s.	(kA)	2,5	2,5
		0,25 s.	(kA)	4,5	4,5
Nazivna kratkospojna struja predosigurača					
Predosigurač		(A)	63	100	125
Katkospojna struja		(kA)	50	25	15
U primjeru zaštite s prekidačem, treba da isklopi prije nego u 0,3 sekundah. ⁽¹⁾					
Kratkotrajna vzdržna struja I _{cw}	0,3 s.	(kA)	3,5	3,5	3,5
Priključenje					
Max. preseći Cu vodiča	mm ²		50	50	50
Momenat pritezanja min/max	Nm		1,2/3	1,2/3	1,2/3
Vreme preklapanja (standardno podešenje)					
1-0 ili 2-0	(ms)		500	500	500
1-2 ili 2-1	(ms)		1000	1000	1000
Minimalno vrijeme prekida opskrbe 1-2 minimum	(ms)		500	500	500
Napajanje					
Napajanje 12 V DC min/max	(V)		9/15	9/15	9/15
Napajanje 230 V AC min/max	(V)		160/310	160/310	160/310
Control supply power demand					
Napajanje 12 V DC prehodna/nazivna	(VA)		200/40	200/40	200/40
Napajanje 230 V AC prehodna/nazivna	(VA)		200/40	200/40	200/40
Trajnost (broj radnih cikla)	cikli		10 000	10 000	10 000
Disipacija snage	W/pol		1,7	4,5	6

⁽¹⁾Vrijednosti kod upotrebe prekidača, koji garantuje isklup u manje nego 0,3s.

Dimenzije

MLBS 63 4P CO - MLBS 125 4P CO

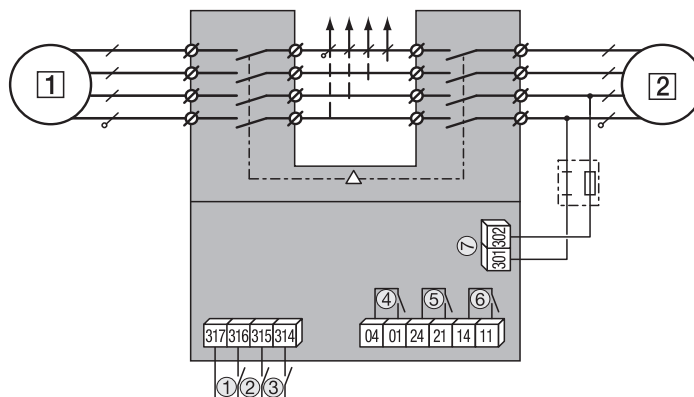


Napajanje MLBS 63 - MLBS125 4P CO 230VAC

- 1 - primarni izvor
- 2 - sekundarni izvor

- 1 - pozicija 0 krmilni signal
- 2 - pozicija I krmilni signal
- 3 - pozicija II krmilni signal
- 4 - pomoćni kontakt, zatvoren, kad je sklopka u poziciji 0
- 5 - pomoćni kontakt, zatvoren, kad je sklopka u poziciji II
- 6 - pomoćni kontakt, zatvoren, kad je sklopka u poziciji I
- 7 - napajanje: 230 V AC (160 - 310 V AC)

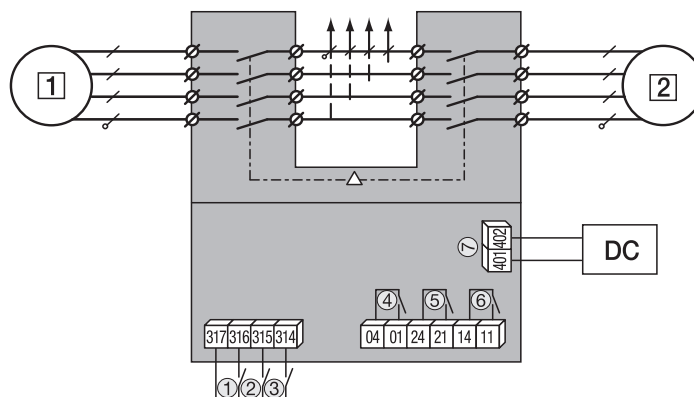
MLBS 63...125 4P CO 230VAC



MLBS 63...125 4P CO 12VDC

- 1 - primarni izvor
- 2 - sekundarni izvor

- 1 - pozicija 0 krmilni signal
- 2 - pozicija I krmilni signal
- 3 - pozicija II krmilni signal
- 4 - pomoćni kontakt, zatvoren, kad je sklopka u poziciji 0
- 5 - pomoćni kontakt, zatvoren, kad je sklopka u poziciji II
- 6 - pomoćni kontakt, zatvoren, kad je sklopka u poziciji I
- 7 - napajanje 12 V DC (9 - 15 V DC)



Teretna rastavna sklopka sa osiguračima FLBS

Tehnički podaci po IEC 60947-3							
Tip			FLBS 125	FLBS 160	FLBS 250	FLBS 400	FLBS 630
Nazivna struja	(I _n)	(A)	125A	160A	250A	400A	630A
Nazivni izolacioni napon	(U _i)	(V)	750	750	750	1000	1000
Nazivni impulsni napon	(U _{imp})	(kV)	8	8	8	12	12
NFC/DIN dimenzija osigurača			00/00 C	00/00 C	1	2	3
Termička struja 40°C	(I _{th})	(A)	125	160	250	400	630
Nazivna radna struja (I _ε)	AC-22A/B	400V (A)					630
	AC-23A/B	400V (A)	125	160		400	
	AC-22A/B ⁽¹⁾	690V (A)					500/630
	AC-23A/B ⁽¹⁾	690V (A)	100	125	250	315/400	315/400
	DC-20A/B	220V (A)				400	
	DC-21A/B	220V (A)	125	160		315	400/630
	DC-22A/B	220V (A)					315/630
	DC-23A/B	220V (A)	100	125	200	200/315	
	DC-20A/B ⁽²⁾⁽³⁾	440V (A)				400	400/630
	DC-21A/B ⁽²⁾⁽³⁾	440V (A)	125	160	250	315	
DC-22A/B ⁽²⁾⁽³⁾	440V (A)					315/630	
DC-23A/B ⁽²⁾⁽³⁾	440V (A)	100	125	200	250/315	400/630	
Radna moć AC 23 ⁽⁴⁾	400V AC	kW	63	80	132	220	355
	690V AC	kW	90	110	220	220/295	295/400
Reaktivna moć ⁽⁴⁾	400V AC	(kVAR)	55	75	115	185	290
Nazivna kratkospojna struja predosigurača							
Predosigurač ⁽⁵⁾		(A)	125	160	250	400	630
Katkospojna struja ⁽⁵⁾		(kA)	100	50	100	100	100
Nazivna kratkospojna moć							
Maksimalni strujni impuls	0,3 s.	(kA)	20	20	32,5	40	70
Priklučenje							
Min. preseći Cu vodiča	mm ²		35	35	95	185	2x150
Max. preseći Cu vodiča	mm ²		95	95	240	240	2x300
Max. širine Cu sabirnica (Cu)	mm		20	20	32	45	63
Momenat pritezanja min/max	Nm		8,3/13	8,3/13	20/26	20/26	40/45
Trajnost (broj radnih cikla)	cikli		10 000	10 000	10 000	10 000	80 000
Disipacija snage	W/pol		20,3	21,6	41,1	57,4	122
Razmak između priključaka	(mm)		36	36	60	66	94

Indeks A = česti rad; Indeks B = rijetki rad.

⁽¹⁾ - Sa poklopcima za stezaljke ili prekrivnim prozorima.

⁽²⁾ - Između dveih pola treba ostaviti jedan pol prazan. Ni moguće povezivanje pol pored pola.

⁽³⁾ - 4 polna sklopka sa 2 pola u seriji za svaki polaritet.

⁽⁴⁾ - Vrednost je informativna

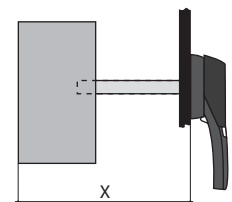
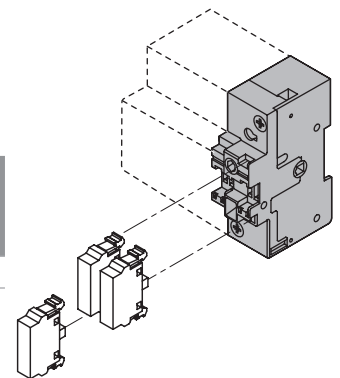
⁽⁵⁾ - Kod nazivnog radnog napona U_e = 415 VAC.

Karakteristike FLBS-PS

Struja (A)	Radna struja I _ε (A)			
	250 V AC AC-15	400 V AC AC-15	24 V DC DC-13	48 V DC DC-13
125-630	3	1,8	2,8	1,4

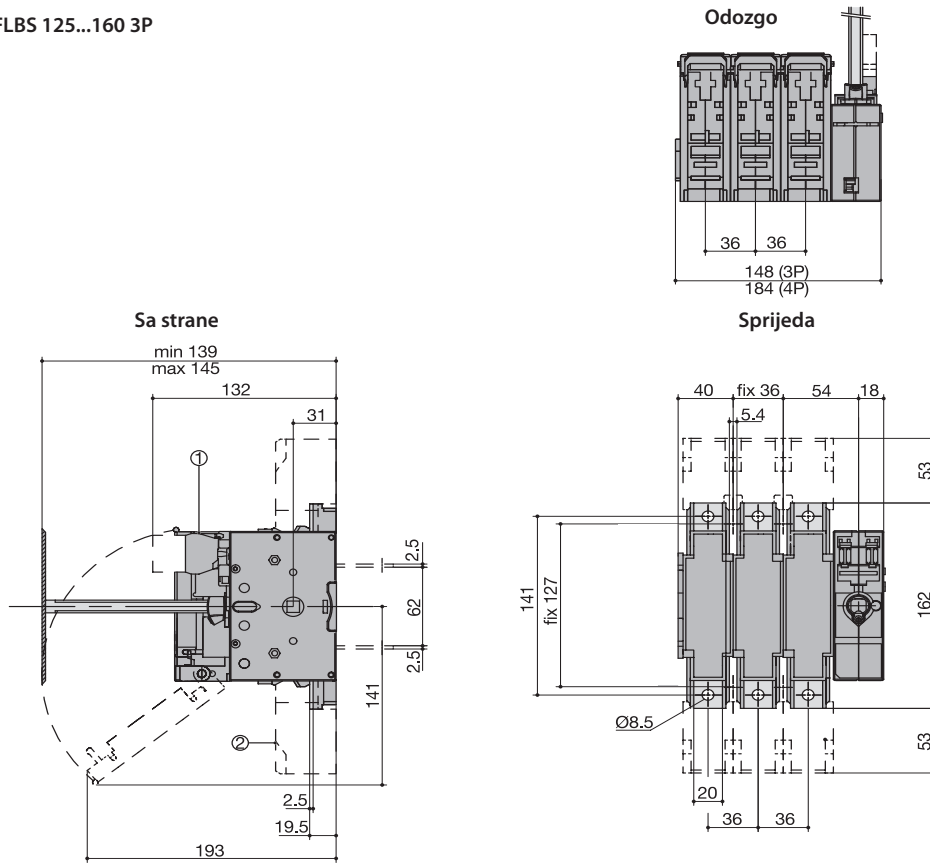
Dužine osovine

Struja (A)	125-160	250-400	630
Dimenzija osigurača	00	1/2	3
Dužina osovine (mm)	X	X	X
200	135 - 230	160 - 230	270 - 304
320	135 - 350	160 - 350	270 - 424
400	135 - 430	160 - 430	270 - 504
500	135 - 530	160 - 530	270 - 604



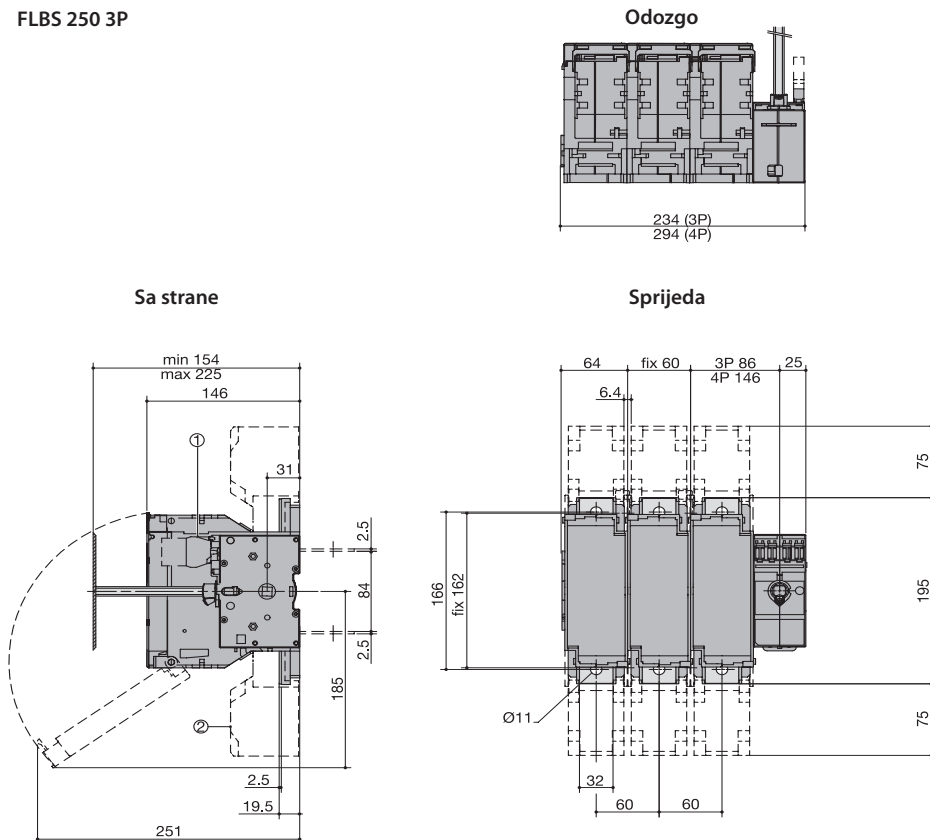
Dimenzije

FLBS 125...160 3P



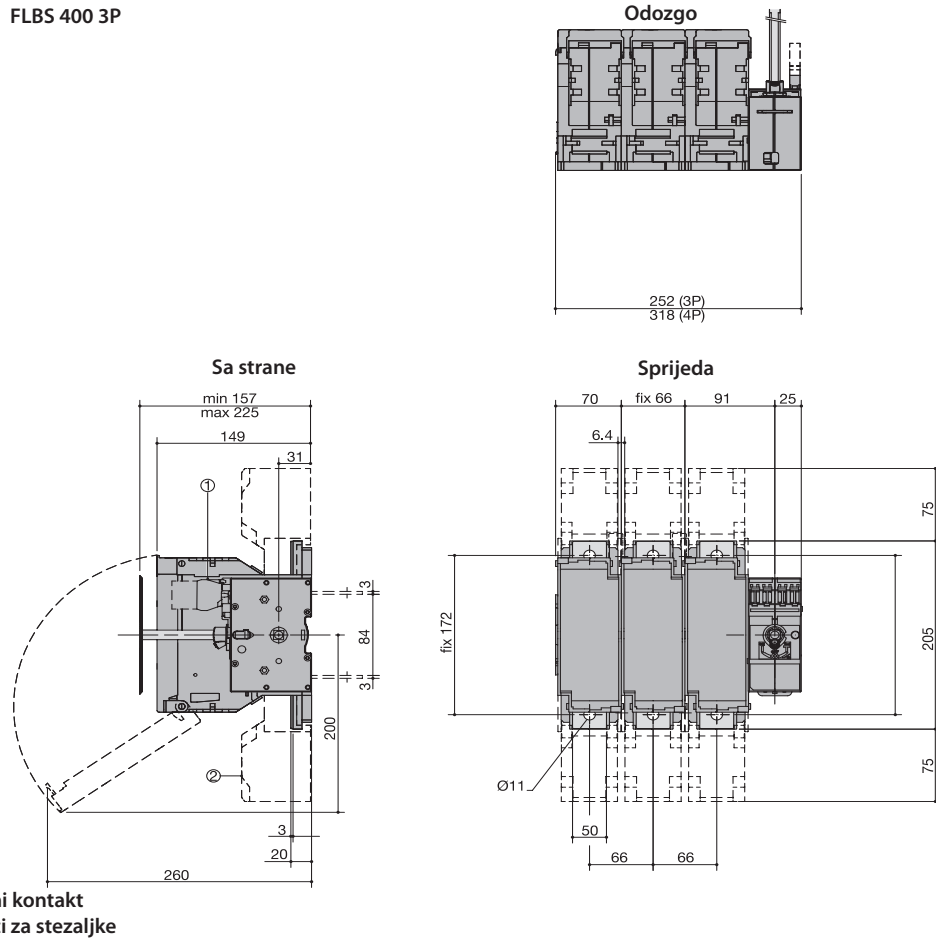
- 1 - Pomoćni kontakt
- 2 - Poklopci za stezaljke

FLBS 250 3P

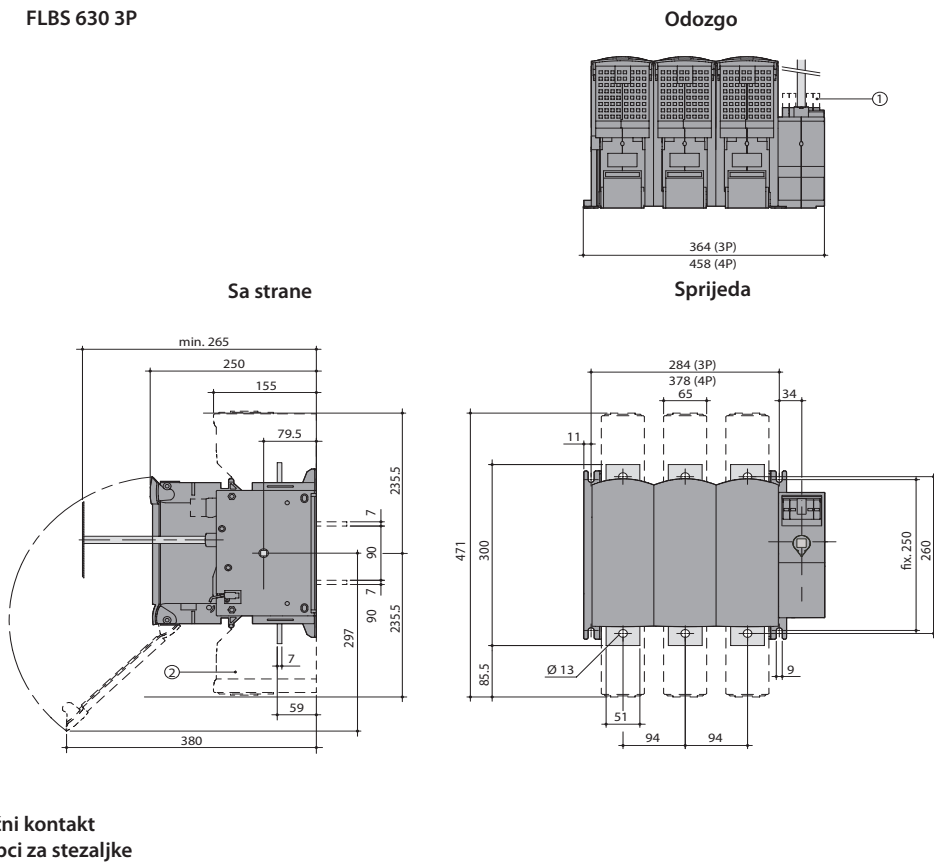


- 1 - Pomoćni kontakt
- 2 - Poklopci za stezaljke

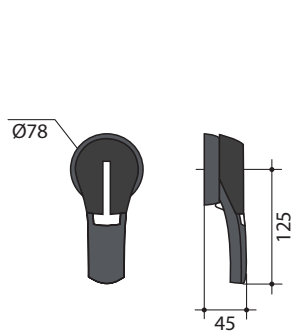
FLBS 400 3P



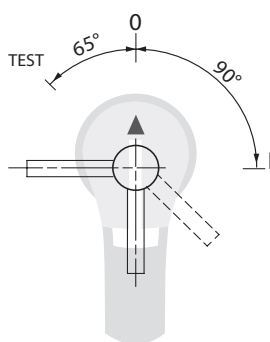
FLBS 630 3P



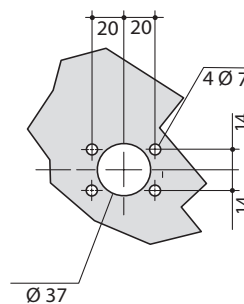
Tip ručice LBS-EH630/G ...400/G FLBS



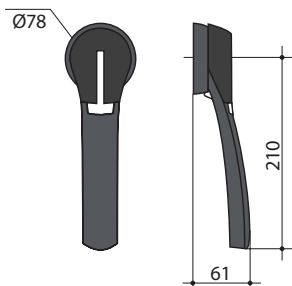
Direktni prednji pogon



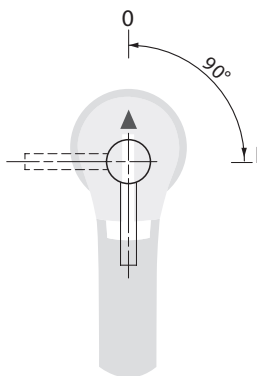
Plan bušenja



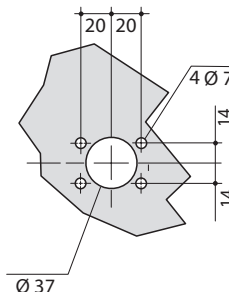
Tip ručice LBS-EH630/G



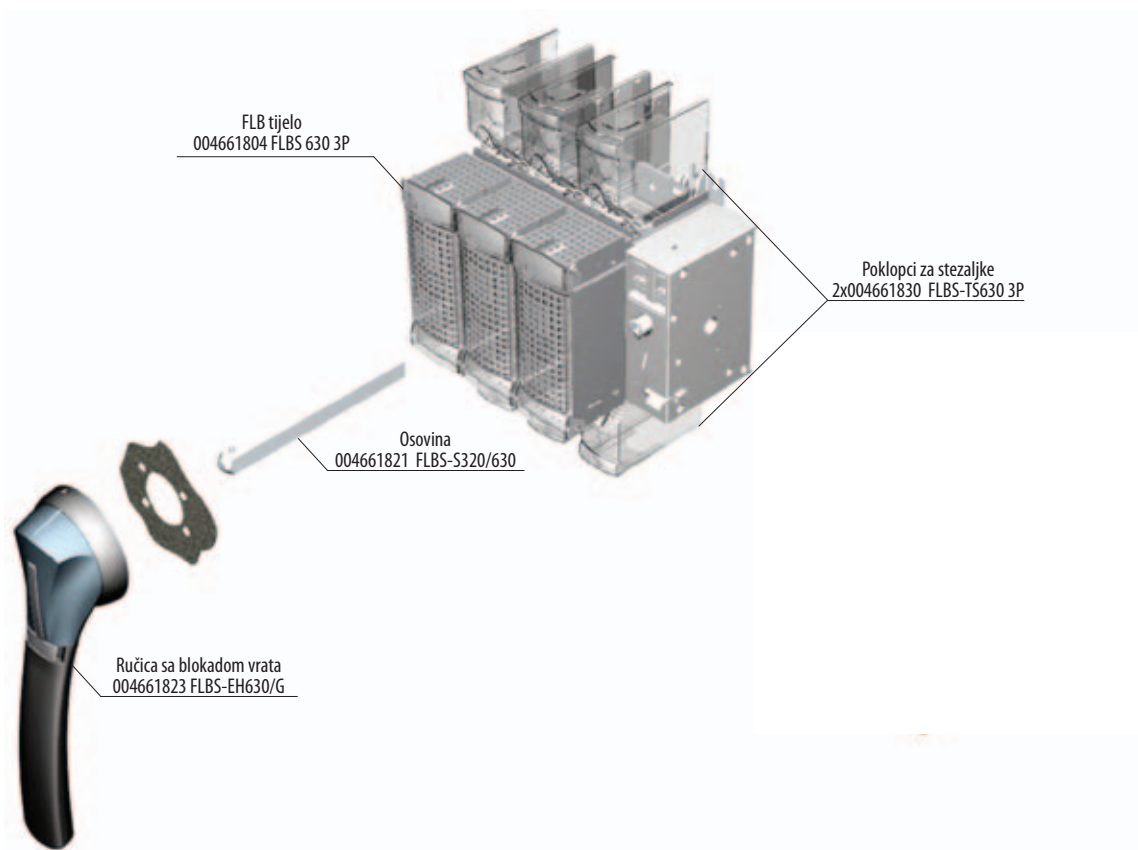
Direktni prednji pogon



Plan bušenja



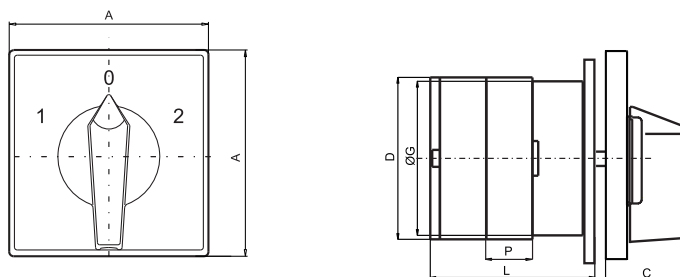
Montaža pribora



Grebenaste sklopke

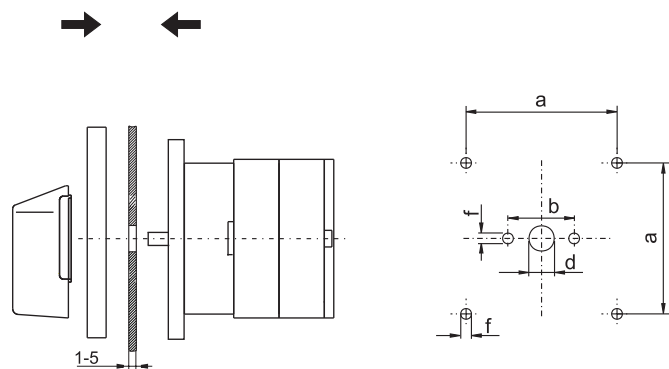
Tehnički podaci											
Tip			CS 10	CS 16	CS 25	CS 32	CS 40	CS 63	CS 80	CS 100	
Nominalni napon izolacije	U_i	V	400	400	690	690	690	690	690	690	
Nominalni impulsni napon	U_{imp}	kV	4	4	6	6	6	6	6	6	
Nominalna termička struja	I_{th}	A	16	20	25	32	50	70	85	100	
Glavna sklopka IEC 60947 (III/3)	Maksimalna vrednost nominalnog napona	V	400	400	480	480	480	480	480	480	
	Nominalni impulsni napon	kV	4	4	4	4	4	4	4	4	
Maksimalna veličina osigurača za zaštitu od struje kratkog spoja 10kA gl.		A	16	20	25	32	40	63	80	100	
Vreme podnošenja prekomerne struje I_{cw}	1 sek	A	200	250	400	600	800	800	1000	1800	
	3 sek	A	120	10	250	400	530	700	800	900	
	10 sek	A	70	80	140	240	290	350	400	450	
	30 sek	A	40	50	90	150	200	250	250	300	
	60 sek	A	30	40	70	120	150	150	160	200	
Nominalna radna struja I_c AC1/AC21		A	10	16	25	32	40	63	80	85	
Nominalna radna struja I_c AC15	110/120 V	A	8	10	20	25	40	50			
	220/230 V	A	6	8	20	25	30	40			
	380/400 V	A	4	6	16	20	25	40			
	660/690 V	A			8	8,5	8,5	10			
Motorna sklopka u režimu rada AC3/AC23	3 faze	220/230 V	kW	2,5/3	3/5	5,6/6,5	7,6/8	9/9	11/15	12/18,5	19/22
		380/400 V	kW	4/6	5/7,5	7,5/11	11/15	15/18,5	18,5/22	22/32	32/37
		500/690 V	kW			11/11	15/18,5	19/22	22/30	28/45	42/55
	1 faza 2 pola	110/120 V	kW	0,8/0,8	0,8/0,8	1,5/1,5	2,5/2,5	2,5/3	3/3,5		
		220/230 V	kW	1,5/1,7	2,2/2,5	3/3,7	4,8/5	5,5/6	6/9		
		380/400 V	kW	2,2/3	3/3,7	5,5/5,5	6,5/7,5	7,5/9	11/15		
Motorna sklopka u režimu rada AC4	3 faze	220/230 V	kW	1,2	1,5	2,5	3	5	6	7	9,5
		380/400 V	kW	1,8	3	4	5,5	8	11	12	16
		500/690 V	kW			4	7,5	8	11	12	16
Mehanička izdržljivost	promena stanja	10^6	3	3	3	3	3	2	2	2	
Kontaktni šraf			M3,5	M3,5	M35	M4	M5	M5	2xM5	2xM5	
Glava šrafa			(+, -) PZ2						(-)		
Momenat stezanja			0,8	0,8	0,8	1,2	1,8	2	2	2	
Presek kabla	Kruti	mm ²	2x(1-2,5)	2x(1-2,5)	2x(1-4)	2x(2,5-6)	2x(2,5-10)	2x(4-16)	10-25		
	Fleksibilan	mm ²	2x(1-2,5)	2x(1-2,5)	2x(1-4)	2x(2,5-6)	2x(2,5-6)	2x(4-16)	6-25, 2x(6-10)		
Stepen zaštite kontakata			IP20						IP00		
Dozvoljena radna temperatura		°C	-25 ... +55								
Standardi			IEC 60947-3, VDE 0660, EN 60947 - 3								

Dimenzije



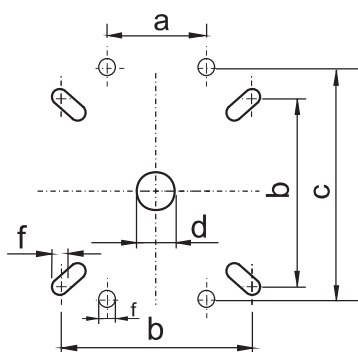
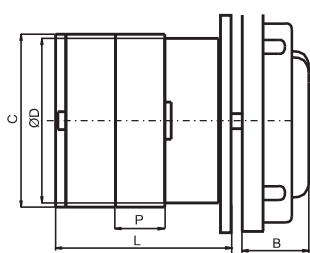
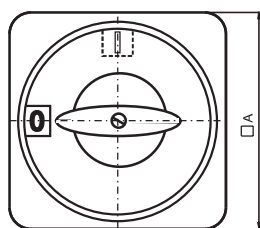
Tip	Oznaka	Broj elemenata (L/mm)																
		A	C	D	ØG	P	1	2	3	4	5	6	7	8	9	10	11	12
CS 10		48	26	38,6	38,6	12,8	32,5	45,3	58,1	70,9	83,7	96,5	109,3	122,1	134,9	147,7	160,5	173,3
CS 16		48	26	38,6	38,6	12,8	32,5	45,3	58,1	70,9	83,7	96,5	109,3	122,1	134,9	147,7	160,5	173,3
CS 25		48	26	45,2	38,6	12,8	32,5	45,3	58,1	70,9	83,7	96,5	109,3	122,1	134,9	147,7	160,5	173,3
CS 32		65	33	53	38,6	12,8	37	49,8	62,6	75,4	88,2	101	113,8	126,6	139,4	152,2	165	177,8
CS 40		65	33	61	56,4	17,5	50,6	68,1	85,6	103,1	120,6	138,1	155,6	173,1	190,6	208,1	225,6	243,1
CS 63		90	41	68,6	56,4	20,5	42,5	63	83,5	104	124,5	145	168,5	186	208,5	227	247,5	268
CS 80		90	41	84	80	25	67,5	92,5	117,5	142,5	167,5	192,5	217,5	242,5	267,5	292,5	317,5	342,5
CS 100		90	41	84	80	25	67,5	92,5	117,5	142,5	167,5	192,5	217,5	242,5	267,5	292,5	317,5	342,5

Plan bušenja

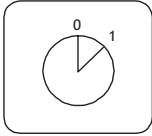

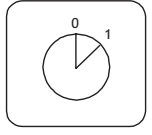

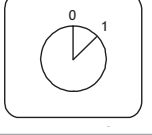

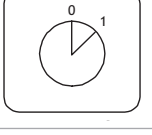

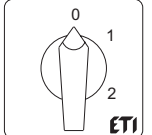
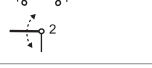
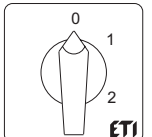
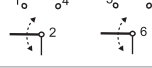
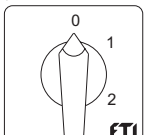
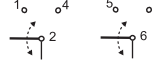


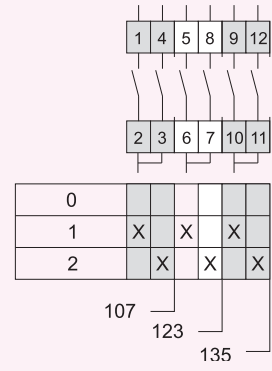
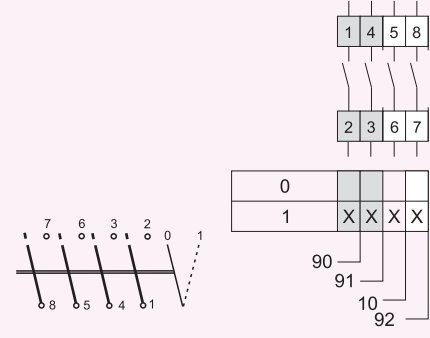
Tip	a*	b**	d	f
CS 10				
CS 16	36	32	10	4.2
CS 25				
CS 32				
CS 40	48	45	10	4.2
CS 63				
CS 80	72	40	14	5.3
CS 100				

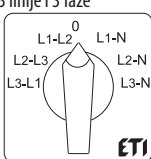
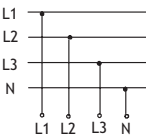
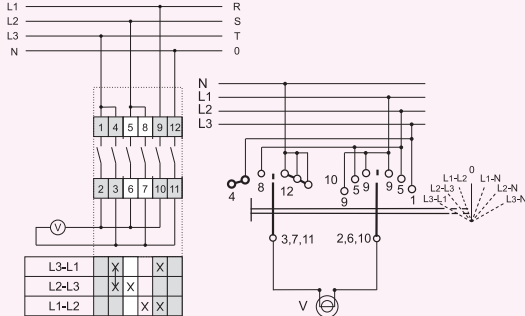
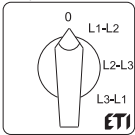
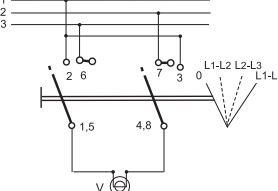
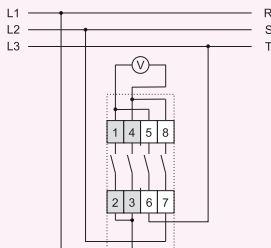

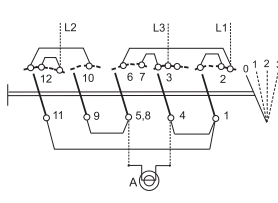
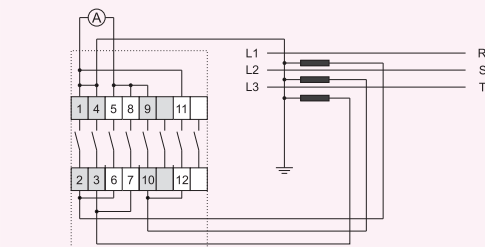

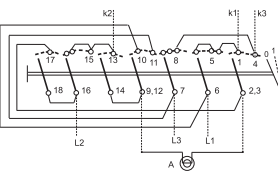
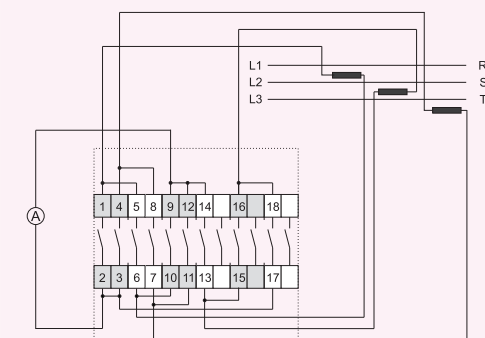
a* - za 5 ili više elemenata
b** - do 4 elementa



/(mm)	□A	C	ØD	P	B	L/2	b	d	f	a	c
CS 25 LK	72	45,2	38,6	12,8	32	49,8	58	10	4,2		
CS 32 LK	72	53	38,6	12,8	32	49,8	58	10	4,2		
CS 40 LK	72	61	56,4	17,5	32	68,1	58	10	4,2		
CS 50 LK	72	68,6	56,4	20,5	32	63	58	10	4,2		
CS 63 LK											
CS 80 LK	105	84	80	25	44	92,5	85	14	5,3		
CS 100 LK											
CS 125 LK	130		110	39	62	100		18	5,3	30	90
CS 200 LK											

	Tip, izgled i simbol	Br polova / elemenata	Šema veze
Skjlopka sa preklopom 0-1 sa preklonim uglom od 60	0-1  	1/1	90
	0-1  	2/2	91
	0-1  	3/3	10
	0-1  	4/4	92
Višestepena skjlopka sa preklonim uglom 60	0-1-2  	1/1	107
	0-1-2  	2/2	123
	0-1-2  	3/3	135

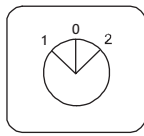
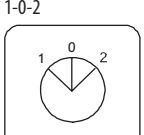
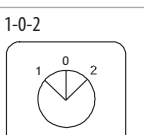
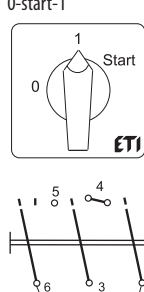
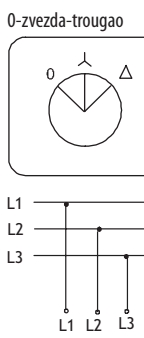
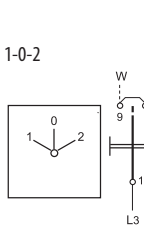
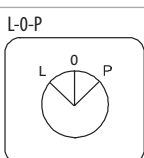


Tip, izgled i simbol	Br polova / elemenata	Šema veze																												
<p>3 linije i 3 faze</p>  	<p>3 LINIJE I 3 FAZE / 3</p> <p>66</p>	 <table border="1" data-bbox="790 548 949 694"> <tr><td>L3-L1</td><td>X</td><td></td><td>X</td></tr> <tr><td>L2-L3</td><td>X</td><td>X</td><td></td></tr> <tr><td>L1-L2</td><td></td><td>X</td><td>X</td></tr> <tr><td>0</td><td></td><td></td><td></td></tr> <tr><td>L1-N</td><td></td><td>X</td><td>X</td></tr> <tr><td>L2-N</td><td>X</td><td></td><td>X</td></tr> <tr><td>L3-N</td><td>X</td><td></td><td>X</td></tr> </table>	L3-L1	X		X	L2-L3	X	X		L1-L2		X	X	0				L1-N		X	X	L2-N	X		X	L3-N	X		X
L3-L1	X		X																											
L2-L3	X	X																												
L1-L2		X	X																											
0																														
L1-N		X	X																											
L2-N	X		X																											
L3-N	X		X																											
<p>3 linije</p>  	<p>3 LINIJE / 2</p> <p>67</p>	 <table border="1" data-bbox="790 996 941 1097"> <tr><td>0</td><td></td><td></td><td></td></tr> <tr><td>L1-L2</td><td>X</td><td></td><td>X</td></tr> <tr><td>L2-L3</td><td></td><td>X</td><td>X</td></tr> <tr><td>L3-L1</td><td>X</td><td>X</td><td></td></tr> </table>	0				L1-L2	X		X	L2-L3		X	X	L3-L1	X	X													
0																														
L1-L2	X		X																											
L2-L3		X	X																											
L3-L1	X	X																												
<p>3 struje</p>  	<p>1 POL 3 STRUJE SA TRANSFORMATORA / 4</p> <p>98</p>	 <table border="1" data-bbox="782 1377 965 1523"> <tr><td>0</td><td>X</td><td>X</td><td></td><td>X</td></tr> <tr><td>1</td><td>X</td><td>X</td><td></td><td>X</td></tr> <tr><td>2</td><td>X</td><td>X</td><td>X</td><td></td></tr> <tr><td>3</td><td>X</td><td></td><td>X</td><td>X</td></tr> </table>	0	X	X		X	1	X	X		X	2	X	X	X		3	X		X	X								
0	X	X		X																										
1	X	X		X																										
2	X	X	X																											
3	X		X	X																										
<p>3 struje</p>  	<p>2 POLA 3 STRUJE SA ILI BEZ TRANSFORMATORA / 6</p> <p>97</p>	 <table border="1" data-bbox="782 1892 1061 2049"> <tr><td>0</td><td></td><td>X</td><td>X</td><td></td><td>X</td></tr> <tr><td>1</td><td>X</td><td>X</td><td>X</td><td></td><td>X</td></tr> <tr><td>2</td><td></td><td>X</td><td>X</td><td>X</td><td>X</td></tr> <tr><td>3</td><td>X</td><td>X</td><td></td><td>X</td><td></td></tr> </table>	0		X	X		X	1	X	X	X		X	2		X	X	X	X	3	X	X		X					
0		X	X		X																									
1	X	X	X		X																									
2		X	X	X	X																									
3	X	X		X																										

Voltmetarska sklopka

Ampermetarska sklopka

ETISWITCH

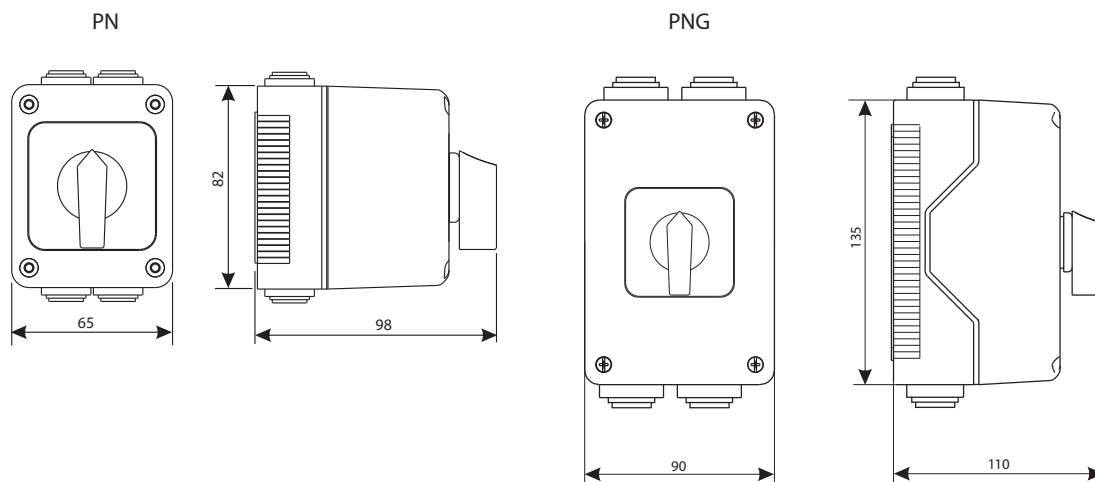
	Tip, izgled i simbol	Br polova / elemenata	Šema veze
Naizmenična sklopka sa preklopnim uglom od 60	1-0-2 	1/1	51
	1-0-2 	2/2	52
	1-0-2 	3/3	53
Sklopka za pokretanje motora	0-start-1 	2/2	15
	0-zvezda-trougao 	4/4	12
Motorna reverziona sklopka	1-0-2 	3/3	11
	L-0-P 	3/3	11

Tip, izgled i simbol	Br polova / elemenata	Šema veze
0-1 	1	10
0-1 	2	91
0-1 	3	10
0-1 	4	92
0-1 	3	10

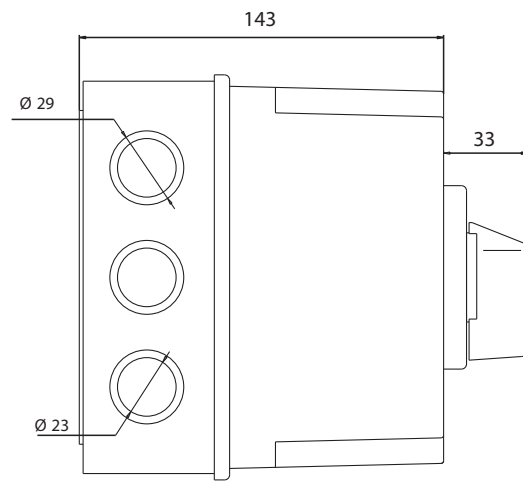
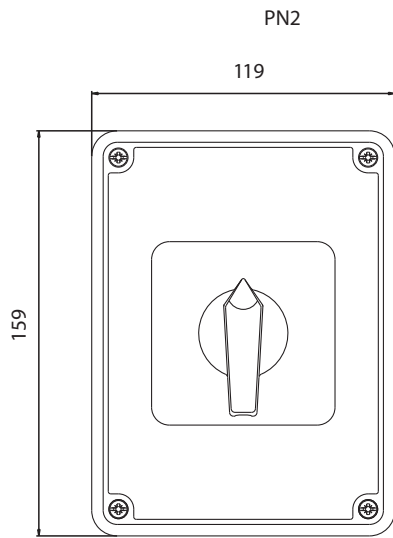
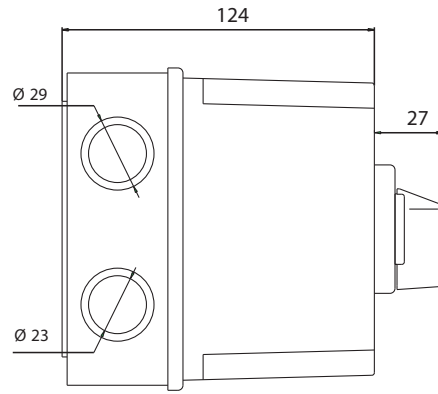
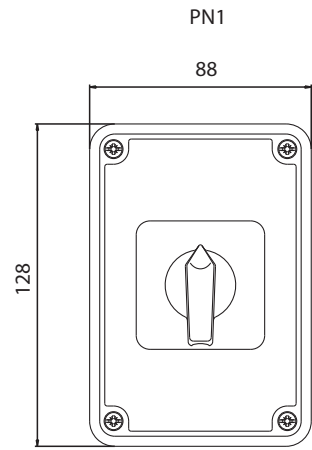
Grebenaste sklopke sa kućištem

Tehnički podaci i šeme veza kod grebenastih sklopki sa kućištem su isti kao kod sklopki bez kućišta.

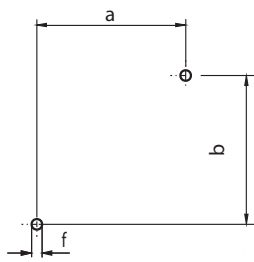
Dimenzije



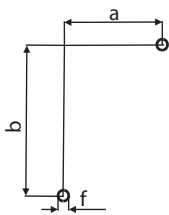
Tehnički podaci



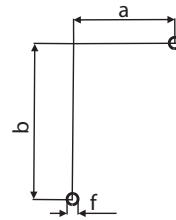
Plan bušenja



	a	b	f
PN	44	48	4,3
PNG	48	100	4,3



	a	b	f
PN1	42	82	4,3



	a	b	f
PN2 32	72	112	4,5

